

Ind. Ethernet Switch „AT-EKI-7629C“

8 + 2G Combo Port Gigabit Ethernet Switch, unmanaged

Artikel-Nummer: **AT-EKI-7629C**



CE FCC UL

- Industrie Computer **1**
- Panel Computer **2**
- Industrie Displays **3**
- Medical Computer **4**
- Automation **5**
- Software **6**

- 2 Gigabit SFP/Kupfer Combo-Ports
- 8 Ethernet Ports
- robustes Metallgehäuse (IP30)
- redundante Stromversorgung

Neben den beiden Combo-Ports für Glasfaser- bzw. Kupfermedien ist der EKI-7626C mit 8 Ethernet Ports bestückt. Die herkömmlichen RJ-45 Ports können verwendet werden um Breitbandverbindungen auf kurzen Distanzen (< 100 m) herzustellen. Bei Verbindungen über eine längere Distanzen sind die austauschbaren SFP-Module die geeignete Wahl.

Der verwendete Switch-Controller kann die Übertragungsgeschwindigkeit automatisch erkennen. Ebenfalls werden die RJ-45 Anschlüsse überwacht und die Send- und Empfangsleitung automatisch gewählt (Auto MDI-X), Crossoverkabel sind daher nicht nötig. Alle Ethernet Ports sind speichergepuffert und unterstützen die Store-and-Forward Technik für die sichere Übertragung der Daten.

Der Switch verfügt über eine redundante Stromversorgung, die bis 3.000 VDC (EFT) abgesichert ist und das Equipment vor unregulierten Spannungen schützt.

AT-EKI-7626C wird im robusten Metallgehäuse (IP30) ausgeliefert und ist für die härtesten Bedingungen im industriellen Einsatz geeignet.

- 2 Gigabit Combo-Ports (SFP/Kupfer)
- 8 Ethernet Ports, 10/100 Mbps
- SFP Steckplätze für einfache und flexible Erweiterung des Glasfasernetzwerk
- MDI/MDI-X Auto-Crossover
- Überspannungsschutz (EFT) bis 3000 V_{DC}
- Ethernet ESD Schutz bis 4000 V_{DC}
- Switch Controller mit Autonegotiation

Allgemeine Spezifikationen

Artikel-Nummer:

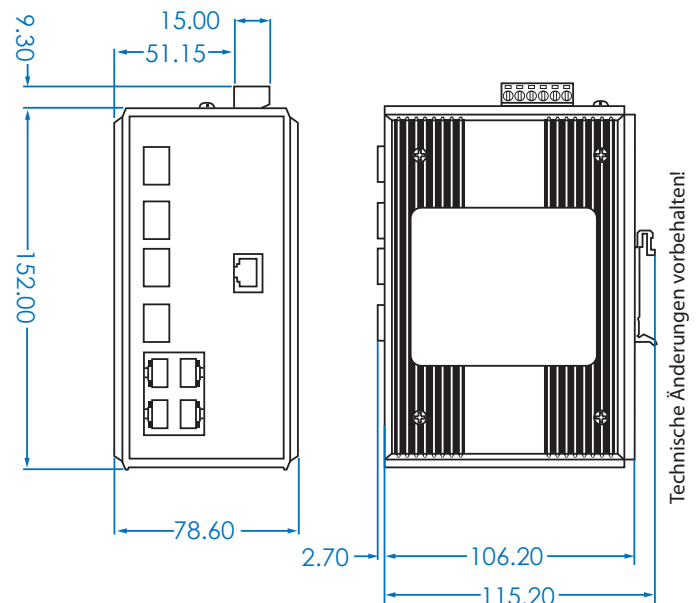
AT-EKI-7629C

Kommunikation	
Standards	IEEE 802.3, 802.3ab, 802.3u, 802.3x, 802.3z
LAN	100Base-Tx, 10/100Base-T, Optional: 100Base-Fx, 1000Base-SX/LX/LHX/XD/ZX/EZX
Übertragungsdistanz	Ethernet: bis zu 100 m (Cat-6 Kabel empfohlen) Glasfaser: bis zu 110 km (abhängig von SFP)
Übertragungsgeschwindigkeit	Ethernet: 10/100 Mbps Auto-Negotiation Gigabit Kupfer: 10/100/1000 Mbps Auto-Negotiat. SFP: bis zu 1000 Mbps
Anschlüsse	
Anschlüsse	8x RJ-45 (Ethernet) 2x RJ-45 / SFP (mini-GBIC) Combo-Ports 1x abnehmbarer 6-Pin Schraubanschluss (Strom)
LED	System: Power1, Power2, Power-Fail Gbit Kupfer: Link/Aktivität, Geschwindigkeit Gbit SFP: Link/Aktivität
Schutz	
ESD (Ethernet)	4.000 V _{DC}
Spannung (EFT)	3.000 V _{DC}
Schutz vor Polaritätsumkehr	Ja
Überlastung	3,5A @ 12V _{DC} (rückstellbare Sicherung)
Power	
Energieverbrauch	max. 6,5 W
Spannung	2x 12 ~ 48 VDC unreguliert
Fehlerausgang	1x Relaisausgang
Mechanik	
Maße (B x H x T)	79 x 152 x 105 mm
Gehäuse	IP30, robustes Metallgehäuse mit Montagesatz
Montage	Hutschienen- oder Wandmontage
Zertifikate	
Sicherheit	UL 60950-1, CAN/CSA-C22.2 No.60950
EMC	U.S.A.: FCC Part 15 CISPR 22 EU: EN55011, EN61000-6-4 EN55022 Class A, EN61000-3-2/3 EN55024 IEC61000-4-2/3/4/5/6/8/11 EN61000-6-2
Stoß	IEC60068-2-27
Freifall	IEC60068-2-32
Vibration	IEC60068-2-6

Umgebung	
Temperatur (Betrieb)	-10 ~ 60° C (14 ~ 140° F)
Luftfeuchtigkeit (Betrieb)	5 ~ 95% (kein Kondensat)
Temperatur (Lagerung)	-40 ~ 85° C (-40 ~ 185° F)
Luftfeuchtigkeit (Lagerung)	0 ~ 95% (kein Kondensat)
MTBF	295.000 Std.



Maße [mm]:



06-05-08

