

Ind. Ethernet Switch „AT-EKI-7656C“

Redundanter 16+2G Combo Port Gigabit Ethernet Switch, managed

Artikel-Nummer: AT-EKI-7656C



CE FCC UL

Industrie Computer **1**

Panel Computer **2**

Industrie Displays **3**

Medical Computer **4**

Automation **5**

Software **6**

- 2 Gigabit SFP/Kupfer Combo-Ports
- 16 Fast Ethernet Ports

- redundante Stromversorgung
- robustes Metallgehäuse (IP30)

Für viele industrielle Automatisierungsanwendungen hilft Redundanz die Zuverlässigkeit des Systems zu verbessern. Zur Erhöhung der Zuverlässigkeit Ihres Netzwerks ist der EKI-7656C mit einem proprietärem Netzwerkprotokoll ausgestattet - dem X-Ring.

Die X-Ring Technologie gibt dem Anwender die Möglichkeit auf einfache Art und Weise ein redundantes Ethernet Netzwerk mit high-speed Recoveryzeiten unter 10ms einzurichten.

Weiterhin unterstützt der Switch eine Vielzahl von fortschrittlichen Netzwerkstandards für eine optimale Netzwerkperformance, einfache Wartung und verbesserte Sicherheit im Netzwerk.

- 2 Gigabit Combo-Ports (SFP/Kupfer)
- 16 Ethernet Ports, 10/100 Mbps (RJ-45)
- SFP Steckplätze für einfache und flexible Erweiterung des Glasfasernetzwerk
- **Redundanz:** Gigabit X-Ring (Highspeed Recoveryzeiten <10ms), RSTP/STP (802.1w/1D)
- **Management:** Web, Telnet, serielle Konsole, Windows Utility, SNMP
- **Sicherheit:** IP/MAC und Portbindung, DHCP Server, IP Zugriffsliste, 802.1X, SNMPv3
- **Diagnose:** Port Statistic / Mirroring, RMON, Syslog, Email Alarm

Allgemeine Spezifikationen

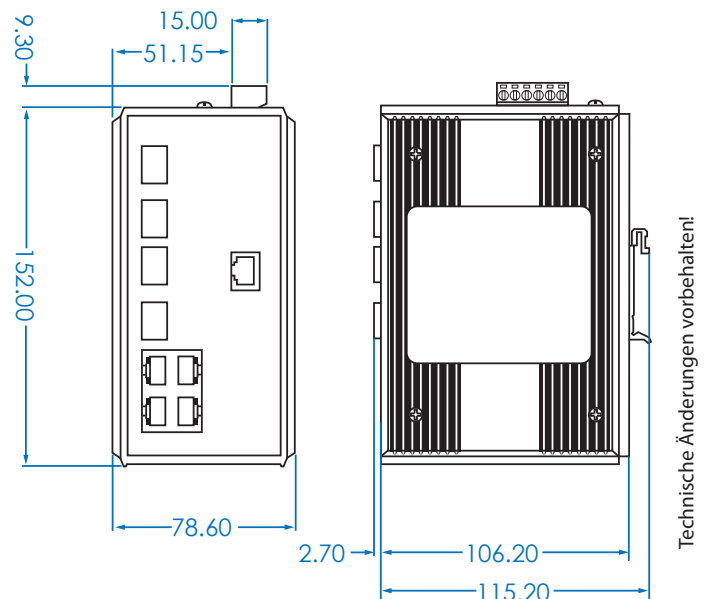
Artikel-Nummer:

AT-EKI-7656C

Kommunikation	
Standards	IEEE 802.3, 802.3u, 802.3x, 802.3z, 802.1D, 802.1w, 802.1p, 802.1Q, 802.1X, 802.3ad
LAN	100Base-Tx, 10/100Base-T, Optional: 100Base-FX, 1000Base-SX/LX/LHX/XD/ZX/EZX
Übertragungsdistanz	Ethernet: bis zu 100 m (4-wire Cat.5e, Cat6 RJ-45 Kabel empfohlen) SFP: bis zu 110 km (abhängig vom SFP)
Übertragungsgeschwindigkeit	Ethernet: 10/100 Mbps, Auto-Negotiation Gigabit Kupfer: 10/100/1000 Mbps, Auto-Negot. Gigabit Glasfaser: bis zu 1000 Mbps
Anschlüsse	
Anschlüsse	16x RJ-45 (Ethernet) 2x RJ-45/SFP (mini-GBIC) Combo-Port 1x abnehmbarer 6-Pin Schraubanschluss (Strom & Relais)
LED	System: PWR, PWR1, PWR2, R.M., P-Fail Ethernet: Link/Aktivität, Duplex/Kollision Gigabit Kupfer: Link/Aktivität, Speed (1000 Mbps) SFP: Link/Aktivität
Konsole	RS-232 (RJ-45)
Netzwerk Management	
Konfiguration	Webbrowser, Telnet, serielle Konsole, Windows Utility, TFTP, SNMPv1/v2c/v3, Port Speed / Duplex Konfiguration
VLAN	IEEE 802.1Q, GVRP, Port-based VLAN
Redundanz	X-Ring (Recoveryzeit <10ms bei Ringstruktur mit 30 Einheiten), Dual Homing, Couple Ring, 802.1w/D RSTP/STP
Sicherheit	IP Zugriffssicherung, Port Sicherung, DHCP Server, Port und IP Bindung, 802.1X Port Zugriffskontrolle
Transferkontrolle	IGMP Snooping/Query, Port Trunking, Static/802.3ad LACP IEEE 802.1p QoS CoS/TOS/DSCP Prioritätslisten IEEE 802.3x Flow Control
Diagnose	Port Mirroring, Echtzeit Transfer Statistik, MAC Adresstabelle, SNTp, Syslog, E-Mail Alarm, SNMP Trap, RMON
Schutz	
ESD (Ethernet)	4.000 V _{DC}
Spannung (EFT)	3.000 V _{DC}
Schutz vor Polaritätsumkehrung	Ja
Überlastung	3,5A @ 12V _{DC} (Sicherung)
Power	
Energieverbrauch	max. 10,7 W
Eingangsspannung	2x 12 ~ 48 VDC unreguliert
Fehlerausgang	1x Relaisausgang

Mechanik	
Maße (B x H x T)	72 x 152 x 105 mm
Gehäuse	IP30, robustes Metallgehäuse mit Montagesatz
Montage	Hutschienen- oder Wandmontage
Umgebung	
Temperatur	Betrieb: -10 ~ 60° C (14 ~ 140° F) Lagerung: -40 ~ 85° C (-40 ~ 185° F)
Modell mit erw. Temperaturb. (AT-EKI-7656CI)	Betrieb: -40 ~ 75° C (-40 ~ 167° F) Lagerung: -40 ~ 85° C (-40 ~ 185° F)
Luftfeuchtigkeit	Betrieb: 5 ~ 95% (kein Kondensat) Lagerung: 0 ~ 95% (kein Kondensat)
MTBF	284.409 Std.
Zertifikate	
Sicherheit	UL 60950-1, CAN/CSA-C22.2 No.60950
EMC	EU: EN55011, EN61000-6-4 EN55022 Class A, EN61000-3-2/3 EN55024 IEC61000-4-2/3/4/5/6/8 EN61000-6-2
Stoß	IEC60068-2-27
Freifall	IEC60068-2-32
Vibration	IEC60068-2-6

Maße [mm]:



06-05-08

