

6.5" Industriedisplay „AT-FPM-7061T“

Industrie Panelmountdisplay mit resistivem Touchscreen

Artikel-Nummer:

AT-FPM-7061T-x



Industrie
Computer 1

Panel
Computer 2

Industrie
Displays 3

Medical
Computer 4

Automation 5

Software 6



- robuster resistiver Touchscreen
- modernes, schlankes Design

- erweiterter Temperaturbereich
- Schutzklasse IP66 frontseitig

Mit seinem kompakten und dennoch robusten Design, stellt das FPM-7061T ein modernes Display in Industriequalität dar. Die plan abschließende Frontplatte mit dem resistiven Touchscreen erfüllt die Kriterien des IP66-Standards. Mit einem Temperaturbereich von -20 bis 70° Celsius eignet sich das Display für eine Vielzahl von Einsatzzwecken auch bei rauen Bedingungen.

Die Stromversorgung erfolgt direkt über 24 Volt. Die Videosignale werden über Display Port oder VGA zugespielt. Das Display wurde für den Pulteinbau konzipiert, kann aber auch genauso gut an einer Wandhalterung oder Tragarm nach VESA-Standard montiert werden. VISAM bietet die entsprechenden Montagekits als Zubehör an.

- 6.5" VGA TFT LCD mit LED Backlight
max. Auflösung 640 x 480 Pixel
- analog resistiver Folien-Touchscreen
- erweiterter Temperaturbereich -20 ~ 60° Celsius
- Paneleinbau oder VESA- / Wandmontage
- Stromversorgung über 24V_{DC}
- Display Port und VGA Signaleingang

Allgemeine Spezifikationen

Artikel-Nummer:

AT-FPM-7061T-x

Gehäuse- und Betriebsdaten:

Signaleingang	Display Port, VGA
Steuerung	OSD Steuertasten an der Rückseite
Gehäuse	Frontseite: Aluminiumspritzguss Rückseite: SECC Kunststoff
Schutzklasse	IP66 (frontseitig)
Montage	Paneleinbau, Wandmontage, VESA 75
Maße (B x H x T)	199 x 152 x 46 mm
Gewicht	1,2 kg
Energie	24 VDC Input
Energieverbrauch	10 W (±20%)
Temperatur	Betrieb: -20 ~ 60° C (-4 ~ 140° F) Lagerung: -30 ~ 70° C (-22 ~ 176° F)
rel. Feuchtigkeit	10 ~ 90%, kein Kondensat
Vibration	5 ~ 500 Hz, 1 Grms (Betrieb, zufällig)
Zertifikate	CE, FCC Class A, BSMI, CCC, UL

LCD Display:

Displaytyp	VGA TFT LED LCD
Größe	6,5"
max. Farben	16,2 Mio.
Auflösung	640 x 480 Pixel
Ablesewinkel	160° (H) / 140° (V)
Helligkeit	800 cd/m ²
Kontrast	600 : 1
Backlight	LED, MTBF: 50.000 Stunden

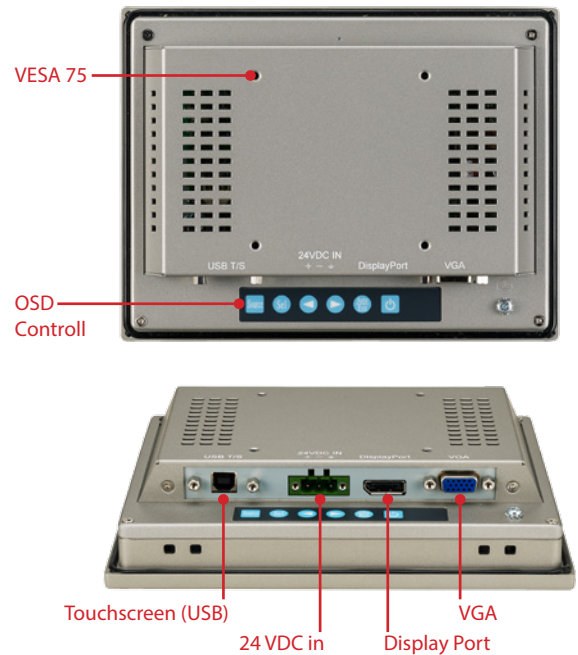
Touchscreen:

Typ	5-wire, analog resistive
Anschluss	USB
Transparenz	> 75%
OS Treiber	Windows XP / Vista / 7 / 8 / XPe / Linux

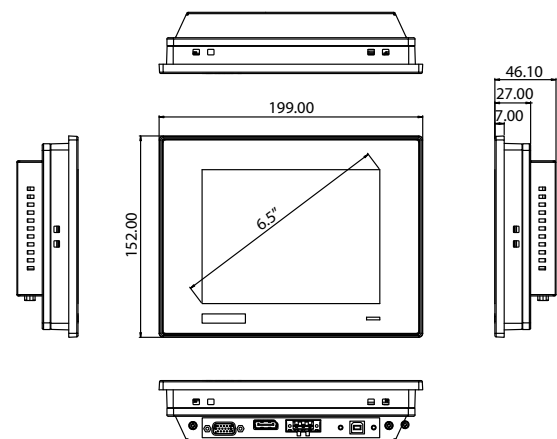
Optionen & Zubehör:

- Wandmontagekit
- Standfuß
- VESA Halterung
- Netzteil

Rückseite / Anschlüsse:



Maße [mm]:



Technische Änderungen vorbehalten!
Abbildungen können vom Original abweichen.