

Panel PC „IPO VITUS-19SC2“

19" Slim Industrie Panel PC im robusten Metallgehäuse

Artikel-Nummer:

IPO-VITUS-19SC2



Industrie
Computer 1

Panel
Computer 2

Industrie
Displays 3

Medical
Computer 4

Automation 5

Software 6

IPO
Technologie

- sehr schlankes und robustes Design
- 1,5mm starkes Stahlgehäuse

- IP65 frontseitig
- langfristig verfügbar

Ein sehr schlankes und aus 1,5mm starkem Metall gefertigtes Gehäuse beherbergt die Hardware des Panel PC mit seinem 19" großen LC Display. Frontseitig ist das System nach IP65 gegen Wasser und Staub geschützt.

Durch die seitliche Anbringung einer Montagelösung eignet er sich besonders für die Wandaufhängung oder die Aufstellung auf dem Schreibtisch. Eine Montage mit einer VESA-Halterung ist ebenfalls möglich.

Angetrieben wird das System von einem Intel Core 2 Duo Mobile Prozessor. Touchscreen und integriertes Wireless LAN sind optional verfügbar.

- Intel Core 2 Duo Mobile Prozessor
- 19" SXGA TFT LCD, optional mit Touchscreen
- Kompaktes und robustes Design
- optional mit integriertem Wireless LAN
- Montage an VESA 75 Halterungen
Tischständer und Wandmontagekit optional

Allgemeine Spezifikationen

Artikel-Nummer: **IPO-VITUS-19SC2**

Gehäuse und Betriebsdaten:

Gehäuse	1,5 mm heavy-duty Stahl pulverbeschichtet RAL-7021 (schwarz) oder RAL-9006 (grau) gehärtete und entspiegelte Glasscheibe
Schutzklasse	IP65 (frontseitig)
Montage	Wandmontage oder Tischaufstellung, VESA 100x100. Zubehör optional.
Kühlung	1 Lüfter, temperaturgeregelt mit Staubfilter
Temperatur	Betrieb: 0 ~ 45° C Lagerung: -20 ~ 60° C
rel. Feuchtigkeit	5 ~ 95%, kein Kondensat
Energie	AC~ Modell: Input: 90 ~ 260 VAC, 47 ~ 63 Hz Verbrauch: 115 W max. DC= Modell: Input: 10 ~ 30 VDC Verbrauch: 115 W max.
Zertifikate	Sicherheit: EN60950-1 EMC: EN55022, EN61000-3-2, EN61000-3-3 EN55024, EN-61000-4-2, EN-61000-4-3, EN-61000-4-4, EN-61000-4-5, EN-61000-4-6, EN-61000-4-8, EN-61000-4-11
Maße (B x H x T)	439 x 363 x 90 mm
Gewicht	9 kg

System Hardware:

CPU	Intel Core 2 Duo Mobile Intel Celeron M 1,06 GHz
HDD	1x 2,5"
Compact Flash	1x CF Typ II
Schnittstellen	1x LAN 10/100 Mbps (RJ45) 1x Gigabit LAN 100/1000 Mbps 2x RS-232 4x USB 1x USB (an Frontseite) 1x Firewire IEEE-1394 2x PS/2 1x Audio 2x TV-Out VGA
WLAN (optional)	802.11b/g/a
Schalter / LED	Rückseite: Netzschalter, Resetschalter, Power LED, HDD LED Frontseite: Helligkeitskontrolle

Display:

Größe / Typ	19" SXGA TFT LCD
Farben	16,7 Mio.
Auflösung	1280 x 1024 Pixel (SXGA)
Blickwinkel	170° (H) / 170° (V)
Luminanz	250 cd/m ²
Kontrast	1000 : 1

Touchscreen (optional):

Touch Typ	Analog Resistiv
Transparenz	75%
Haltbarkeit	Abriebfest, resistent gegen die meisten chemischen Produkte
Treiber	MS Windows & Linux



HDD Einlass für einfache Wartung

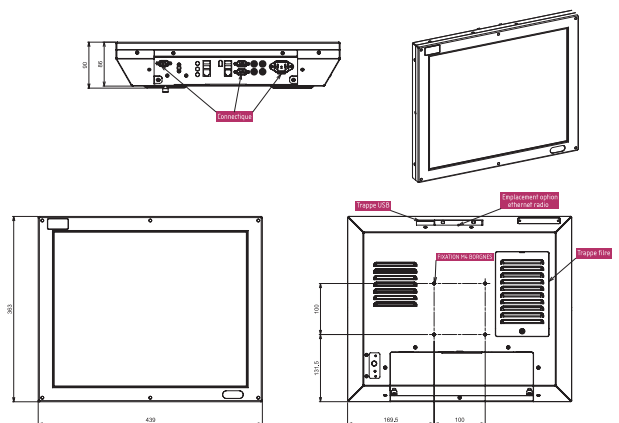


Verschlossener USB-Port an der Oberseite



Luftfilter an der Rückseite

Maße [mm]:



Optionen / Zubehör:

Touchscreen, Wireless LAN Modul, Wandmontagekit, Tischaufsteller

Technische Änderungen vorbehalten!