

Panel PC „IPO VITUS-19SDA“

19" Slim Industrie Panel PC im robusten Metallgehäuse

Artikel-Nummer:

IPO-VITUS-19SDA



CE

Industrie
Computer 1

Panel
Computer 2

Industrie
Displays 3

Medical
Computer 4

Automation 5

Software 6

IPO
Technologie

- sehr schlankes und robustes Design
- 1,5mm starkes Stahlgehäuse
- IP65 frontseitig
- lüfterlos
- Intel Atom Dual Core CPU

Ein sehr schlankes und aus 1,5mm starkem Metall gefertigtes Gehäuse beherbergt die Hardware des Panel PC mit seinem 19" großen LC Display. Frontseitig ist das System nach IP65 gegen Wasser und Staub geschützt.

Durch die seitliche Anbringung einer Montagelösung eignet er sich besonders für die Wandaufhängung oder die Aufstellung auf dem Schreibtisch. Eine Montage mit einer VESA-Halterung ist ebenfalls möglich.

Angetrieben wird der lüfterlose Industrie Computer von einem Intel Atom Dual Core Prozessor mit 1,8 GHz. Touchscreen sowie integriertes Wireless LAN sind optional verfügbar.

- Intel Atom D525 Dual Core Prozessor
- 19" SXGA TFT LCD mit LED Backlight und Touchscreen (optional)
- kompaktes und robustes Design
- lüfterloses Kühlsystem
- optional mit integriertem Wireless LAN
- Montage an VESA 100 Halterungen Tischständer und Wandmontagekit optional

Allgemeine Spezifikationen

Artikel-Nummer:
IPO-VITUS-19SDA

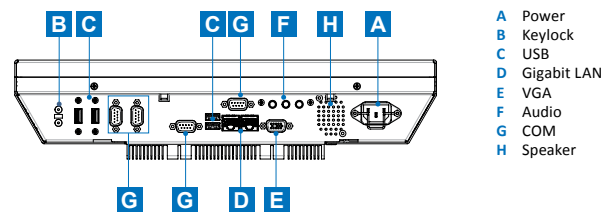
Gehäuse und Betriebsdaten:

Gehäuse	1,5 mm heavy-duty Stahl pulverbeschichtet RAL-7021 (schwarz) oder RAL-9006 (grau) gehärtete und entspiegelte Glasscheibe
Schutzklasse	IP65 (frontseitig)
Montage	Wandmontage oder Tischaufstellung, VESA 100x100. Zubehör optional.
Kühlung	lüfterlos
Temperatur	Betrieb: 0 ~ 45° C Lagerung: -20 ~ 60° C
rel. Feuchtigkeit	5 ~ 95%, kein Kondensat
Energie	AC- Modell: Input: 90 ~ 264 VAC, 47 ~ 63 Hz DC- Modell: Input: 9 ~ 36 VDC Verbrauch: 55 W max.
Zertifikate	Sicherheit: EN60950-1 EMC: EN55022, EN61000-3-2, EN61000-3-3 EN55024, EN-61000-4-2, EN-61000-4-3, EN-61000-4-4, EN-61000-4-5, EN-61000-4-6, EN-61000-4-8, EN-61000-4-11
Maße (B x H x T)	439 x 363 x 90 mm
Gewicht	9 kg

Rückseite:



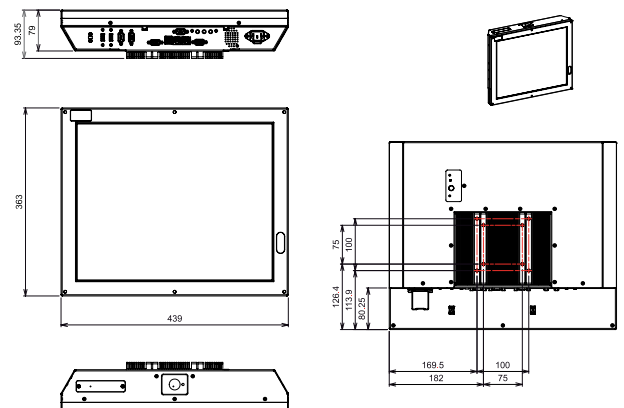
Schnittstellen:



System Hardware:

CPU	Intel Atom D525 Dual Core 1,6 GHz
Chipsatz	Intel ICH8M
Speicher	max. 4 GB DDR3 S0-DIMM
Schnittstellen	2x Gigabit LAN 10/100/1000 Mbps (RJ45) 1x Gigabit LAN 100/1000 Mbps 4x RS-232 4x USB 1x VGA Audio
Speicher	1x 2,5" SATA HDD / SSD
WLAN (optional)	802.11b/g/a
Schalter / LED	Rückseite: Netzschalter, Resetschalter, Power LED, HDD LED Frontseite: Helligkeitskontrolle

Maße [mm]:



Display:

Größe / Typ	19" SXGA TFT LCD mit LED Backlight
Farben	16,7 Mio.
Auflösung	1280 x 1024 Pixel (SXGA)
Blickwinkel	170° (H) / 170° (V)
Luminanz	250 cd/m ²
Kontrast	1500 : 1
Touchscreen	Optional: resistiver Touchscreen (5-wire)

Optionen:

- resistiver Touchscreen
- integriertes Wireless LAN Modul (802.11b/g)
- Decken- / Wandmontagelösung
- Standfuß
- 2 zusätzliche RS-232 Schnittstellen
- Netzteil

Irrtümer und technische Änderungen vorbehalten! Abbildungen können vom Original abweichen.