

Touch Panel PC „VIS-TPC-1582H“

15" Touch Panel mit Intel Core i3 CPU und iDoor-Technologie

Artikel-Nummer:
VIS-TPC-1582H-xx



Industrie
Computer 1

Panel
Computer 2

Industrie
Displays 3

Medical
Computer 4

Automation 5

Software 6

- 15" LCD TFT mit XGA Auflösung
- Kühlsystem ohne Lüfter

Der 15" Touch Panel Computer VIS-TPC-1582H arbeitet mit einem Low-Power Intel Core i3 Prozessor der 4. Generation und liefert sehr gute Rechenleistung bei minimalem Energieverbrauch in einem kompakten und lüfterlosem System.

Für die nötige Langlebigkeit im Industrieinsatz sorgt die, aus einer Druckguss-Legierung bestehende, Alu-Frontplatte mit IP65-Schutz und dem resistiven Touchscreen.

Um die Funktionalität zu erweitern und um die Anforderungen einer Vielzahl von Automatisierungsanwendungen zu erfüllen, hält der Touch Panel einen PCIe-Slot, einen Mini-PCIe-Steckplatz sowie die neue iDoor-Technologie bereit. Für die iDoor stehen unterschiedlichste Module wie COM-Ports, analoge und digitale I/O, Feldbus-Protokolle, 3G/GPS/GPRS/WiFi Kommunikation und Batterie-Backup-MRAM bereit.

Das vorinstallierte SusiAccess ist eine intelligente ready-to-use Remote Device Management Software für die zentrale

- 4. Generation Intel Core i3 Prozessor
- Multifunktionale iDoor-Schnittstelle

Überwachung und Verwaltung von Remote-Embedded-Geräten in Echtzeit. Sie können auf Ihre eigenen Applikationen konzentrieren und SusiAccess erledigt den Rest: Systeme konfigurieren, Systemzustand überwachen und im Fehlerfall wiederherstellen. Es ist cloud-basierend und bietet On-Demand-Software-Dienste, die bei Bedarf bequem heruntergeladen und aktualisiert werden können.

- Industrietaugliches 15" XGA TFT LCD mit 50.000 Std. Lifetime LED Backlight
- Intel Core i3 CPU der 4. Generation mit 1,7 GHz 4 GB DDR3 SDRAM
- Erweiterungen per PCI-E, Mini PCI-E und iDoor
- Schlankes und kompaktes Design NEMA4/IP65 konforme Frontplatte
- SusiAccess Remote Device Management Software

Allgemeine Spezifikationen

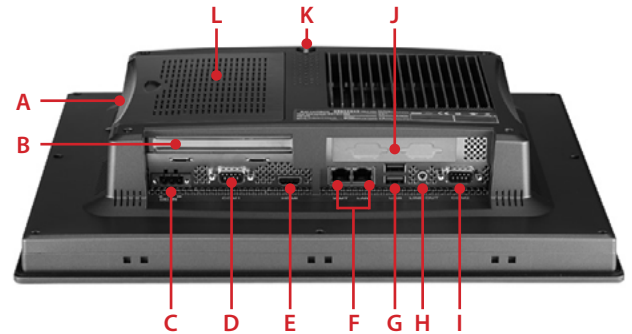
Artikel-Nummer:

VIS-TPC-1582H-xx

System Hardware:

CPU	Intel Core i3-4010U 1,7 GHz
Chipsatz	Lynx Point-LP
RAM	4GB DDR3L 1600 MHz SDRAM
LAN	2x Gigabit LAN (1x mit iAMT)
Schnittstellen	1x RS-232 1x RS-232/422/485 2x USB 3.0 1x HDMI 1.4
Massenspeicher	1x CFAST Slot 1x 2,5" HDD / SSD (optional)
Erweiterungen	- PCI-E (half-size) - Mini PCI-E (full-size) - iDoor
Watchdog Timer	1 ~ 255 Sekunde (System)
Betriebssysteme	Windows WES7 32bit/64bit, WES8 64bit, Windows 7 32bit/64bit, Windows 8 64bit Linux Kernel 3.x

Rückansicht / Schnittstellen:

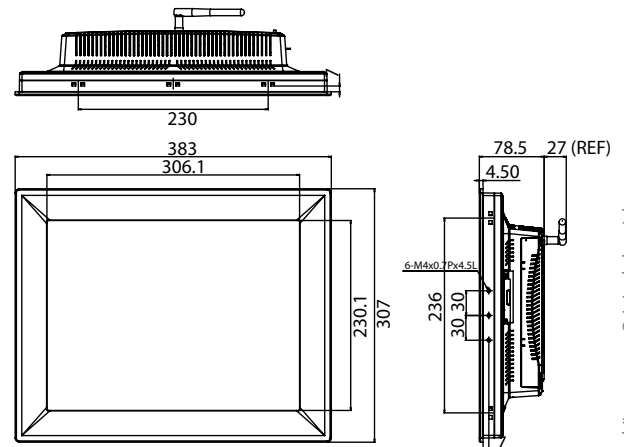


- | | | |
|----------------|-------------------|--------------------------|
| A. CFAST | E. HDMI | I. RS-232/422/485 |
| B. PCI-E Slot | F. LAN | J. iDoor |
| C. 24VDC Power | G. USB3.0 | K. Wi Fi Antenne (SMA) |
| D. RS-232 | H. Audio Line Out | L. 2.5" SATA / Mini-PCIe |

Display und Touchscreen:

Typ	15" XGA TFT LCD
Auflösung	1024 x 768
Farben	262.000
Einblickwinkel	160° / 140°
Helligkeit	400 cd/m ²
Kontrast	700 : 1
Touchscreen Typ	5-wire, Analog resistive
Touch Auflösung	gleichbleibend
Transparenz	> 75%
Haltbarkeit	Touchscreen: 36 Mio. Berührungen pro Punkt Backlight: 50.000 Std.

Maße [mm]:



Gehäuse und Betriebsdaten:

Gehäuse	Frontpanel: Aluminium-Magnesium Rückseite: SECC
Schutzklasse	IP65 / NEMA4 (frontseitig)
Kühlsystem	lüfterlos
Montage	Panelmontage, Optional: Standfuß / VESA Halterung
Energieverbrauch	18 W (typisch) / 60 W (max. ohne Zusatzkarten)
Spannung	24 V _{DC} ± 20%
Zertifikate	BSMI, CCC, CE, FCC Class A, UL
Temperatur	Betrieb: 0 ~ 55° C (32 ~ 131° F) Lagerung: -20 ~ 60° C (-4 ~ 140° F)
rel. Feuchtigkeit	10 ~ 95% @ 40° C, kein Kondensat
Vibration	mit HDD: 1 Grms (5 ~ 500 Hz) (Betrieb, zufällige Vibration)
Maße	383 x 307 x 79 mm (15,08" x 12,09" x 3,09")
Gewicht	5,5 kg (12,13 lbs)

Optionen & Zubehör:

- als Bediengerät mit leistungsstarker HMI-Software lieferbar
- Schreibtischständer, VESA-Montagekit
- HDD / SSD option
- 802.11bgn WiFi Modul (mit verschiedenen Antennen)
- Netzteil

iDoor Module:

- MRAM MR4A16B, 2MByte
- Hilscher netX100 FieldBus, ProfiBus, DB9 x 1
- SJA1000 CANBus, CANOpen, DB9 x 2
- OXPcIe-952 UART, Isolated RS-422/485, DB9 x 2
- OXPcIe-952 UART, Isolated RS-232, DB9 x 2
- OXPcIe-954 UART, Non-Isolated RS-422/485, DB37 x 1
- OXPcIe-954, UART, Non-Isolated RS-232, DB37 x 1
- Digital I/O, 16DI / 8DO, DB37 x 1

Irrtümer und technische Änderungen vorbehalten! Abbildungen können vom Original abweichen.