

## Touch Panel PC „VIS-TPC-1881WP“

18,5" Multi-Touch TFT LCD, Intel Core i3 / i7 Prozessor

Artikel-Nummer:

VIS-TPC-1881WP-x



CE FCC UL CCC

Industrie  
Computer 1

Panel  
Computer 2

Industrie  
Displays 3

Medical  
Computer 4

Automation 5

Software 6

- Multi-Touch Display mit Glasoberfläche
- robuste Konstruktion, IP66 Front
- 4. Generation Intel Core i3 / i7 CPU
- lüfterlos

Die aktuelle TPC-Serie mit Widescreen Display überzeugt mit einem modernen und eleganten Design. Dieses bringt nicht nur einen iF Produktdesign Award mit, sondern auch viele clevere Ideen für den Einsatz im industriellen Umfeld.

Das hochauflösende Widescreen Display mit Multi-Touch-Unterstützung bietet völlig neue Möglichkeiten für die Maschinenbedienung und verringert Fehleingaben. Die durchgängige Oberfläche aus Glas ist sehr kratzfest und ermöglicht eine einfache Reinigung.

Die beiden Funktions-Touchbutton an der Frontseite lassen sich, per SDK, dem jeweiligen Bedarf anpassen. Die mehrfarbige Status-LED zeigt mit einem Blick den Zustand des Computers (orange = Standby, blau = Betrieb) an.

- Intel Core i3 / i7 Prozessor i3-4010U / i7-4650U mit 1,75 GHz
- 4 GB DDR3L SDRAM
- 16:9 Widescreen Display mit Multi-Touch PCT
- kratzfeste Oberfläche; Härtegrad: 7H
- multifunktionale iDoor-Schnittstelle
- Mini PCI-E Slot
- Funktionstasten und Status LED an der Frontseite
- HDMI Port für den Anschluss eines zusätzlichen Displays

## Allgemeine Spezifikationen

Artikel-Nummer:

VIS-TPC-1881WP-x

### System Hardware:

CPU	Intel 4th Generation Core i7-4650U 1.7GHz Intel 4th Generation Core i3-4010U 1.7GHz
Chipsatz	Lynx Point-LP
BIOS	AMI UEFI
Systemspeicher	4GB DDR3L 1600MHz SO-DIMM SDRAM
Massenspeicher	1x 2,5" SATA HDD / SSD 1x CFast Slot
Schnittstellen	2x Gigabit Ethernet 1x RS-232 1x RS-232/422/485 2x USB 3.0 1x HDMI 1.4 2x Audio optional (Line-out, Mic-In)vv
Erweiterungen	1x Mini PCI-E Slot iDoor
Watchdog Timer	Timer Intervall 255 Level, Setup per Software
Betriebssysteme	WES7 32/64 Bit, Windows 7 32/64 Bit, Windows Embedded 8.1 Industry Pro 64bit, Ubuntu

### Display & Touchscreen:

Größe / Typ	18,5" WXGA TFT LED LCD
max. Auflösung	1366 x 768
max. Farben	16,7 Mio.
Helligkeit	300 cd/m <sup>2</sup>
Kontrast	500 : 1
Blickwinkel	170° / 160° (H/V)
Backlight	LED, MTBF: 50.000 Std
Touchscreen	Projected capacitive
Transparenz	≥ 88%
Auflösung	4096 x 4096

### Umgebung & Energie:

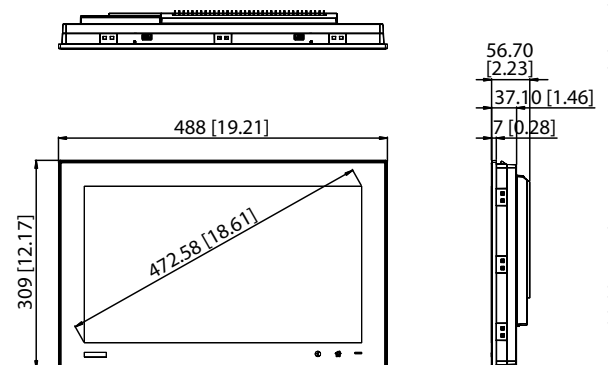
Konstruktion	Frontseite: Aluminiumspritzguss, Rückseite: Kunststoff
Schutzklasse	IP66 (Front)
Montage	Pulteinbau
Kühlsystem	lüfterlos
Maße (B x H x T)	488 x 309 x 57 mm
Gewicht	7 kg
Energieverbrauch	28 W typ. / 60 W max.
Energieversorgung	24 VDC ± 20%
Temperatur	Betrieb: 0 ~ 55° C Lagerung: -20 ~ 60° C
rel. Feuchtigkeit	10 ~ 95% @ 40° C, kein Kondensat
Vibration (Betrieb)	1 Grms, zufällig, 5 ~ 500 Hz, 1 Std./Achse mit HDD
Zertifikate	CE, FCC Class A, CCC, UL, BSMI

### Rückseite / Schnittstellen:



- |                   |                             |
|-------------------|-----------------------------|
| a. 24 VDC in      | g. COM4 (RS-422/485)        |
| b. HDMI           | h. iDoor                    |
| c. 2x Gigabit LAN | i. Erdungsanschluss         |
| d. 2x USB 3.0     | j. SMA Antennenanschluss    |
| e. Line-out       | k. SATA / CFast / Mini PCIe |
| f. COM1 (RS-232)  |                             |

### Zeichnung:



### Optionen & Zubehör:

- Netzteil 100 ~ 240 VAC, 150W
- WLAN
- iDoor Module

Technische Änderungen vorbehalten! Abbildungen können vom Original abweichen.