

12" Touch Panel PC „VIS-TPC-312“

Industrie Touch Panel mit 8. Generation Intel Core i3 / i5 / i7 CPU

Artikel-Nummer:
VIS-TPC-312-xx



Industrie
Computer 1

Panel
Computer 2

Industrie
Displays 3

Medical
Computer 4

Automation 5

Software 6

- schneller M.2 Speicher
- Schutzklasse IP66 frontseitig

- Kühlung ohne Lüfter
- Erweiterung per iDoor

Das TPC-312 Touchpanel ist ein leistungsstarkes, kompaktes und lüfterloses Computersystem für die Verwendung im industriellen Umfeld. Es verfügt über ein 12,1 Zoll XGA TFT LCD mit LED Hintergrundbeleuchtung und resistivem Touchscreen. Das leistungsstarke Hardwaresystem baut auf einen Intel Core i3 / i5 / i7 der 8. Generation sowie 8 GB schnellem DDR4 SDRAM (erweiterbar bis 64GB).

Eine gute Haltbarkeit und die vielfältigen Anforderungen in der Industrieautomation, erfüllt der TPC-312 u.a. mit einem lüfterlosen Kühlsystem und einer IP66-zertifizierten Frontblende, die vor dem Eindringen von Staub und Wasser schützt. Für Erweiterung des Systems stehen zwei zusätzliche M.2-Steckplätze, ein Mini-PCIe Slot sowie ein iDoor Steckplatz zur Verfügung. Ein zusätzlicher Monitor sowie Lautsprecher können über die integrierten Display- und Audio-Ports angeschlossen werden.

- 12.1" XGA TFT LCD mit Touchscreen und LED Backlight mit 50.000h Lebensdauer
- Schlankes, lüfterloses Embedded-System mit Gehäuse aus Druckguss-Aluminium
- IP66 konforme True-Flat-Frontplatte mit resistivem 5-wire Touchscreen
- Unterstützung für Feldbusprotokolle per multifunktionaler iDoor-Schnittstelle
- Dual Gigabit Ethernet
- Unterstützt TPM2.0-Hardware-Sicherheit
- Erdungsanschluss

Allgemeine Spezifikationen

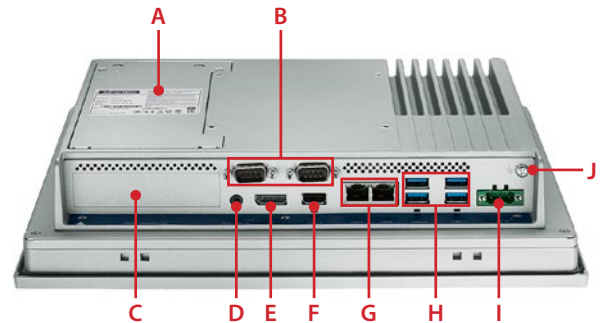
Artikel-Nummer:

VIS-TPC-312-xx

System Hardware:

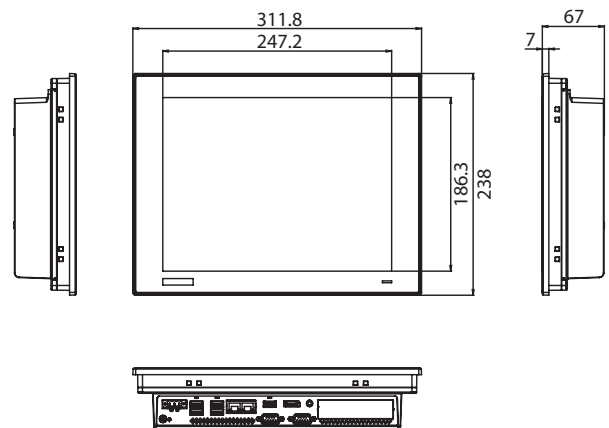
CPU	Intel Core i3-8145UE / 2.20 GHz / Dual-core Intel Core i5-8365UE / 1.60 GHz / Quad-core Intel Core i7-8665UE / 1.70 GHz / Quad-core
RAM	1x 8 GB DDR4 SDRAM Dual Channel DDR4 S0-DIMM (max. 32 GB pro Channel)
Schnittstellen	2x RS-232/422/485 2x 10/100/1000 Base-T Ethernet 1x USB 2.0 4x USB 3.2 (Gen 2) 1x Displayport (Video output) 1x Audio Line out / Mic in
Datenspeicher	1x M.2 M key 2280 (SATA or NVMe PCIe x4) 1x M.2 B key 2242 (SATA / PCIe) 3042, 3052 (5G) 1x 2.5" SSD / HDD (SATA, max. 7mm hoch)
Erweiterung	1 x Full-size mini PCIe 1 x SIM (M.2 B Key 4G/5G module) 1x iDoor Schnittstelle
BIOS	AMI UEFI
Watchdog Timer	15 ~ 255 Sekunden (System)
Betriebssysteme	Win 10, Android, Linux

Rückseite / Schnittstellen:



- A. HDD / SSD
- B. RS-232/422/485
- C. iDoor
- D. Line out / Mic in
- E. Display Port
- F. USB 2.0
- G. LAN (10/100/1000)
- H. USB 3.2
- I. 24 VDC in
- J. Erdung

Maße [mm]:



Display und Touchscreen:

Typ	12,1" XGA TFT LCD
Auflösung	1024 x 768
Farben	16,2 Mio.
Einblickwinkel	178° / 178°
Helligkeit	300 cd/m ²
Kontrast	1000 : 1
Backlight	LED, MTBF: 50.000 Std
TouchScreen Typ	5-wire, Analog resistive
Transparenz	> 75%
Haltbarkeit	36 Mio. Berührungen pro Punkt

Gehäuse und Betriebsdaten:

Gehäuse	Druckguss Aluminium-Magnesium-Legierung
Schutzklasse	IP66 (frontseitig)
Kühlsystem	lüfterlos
Montage	Tisch-, Wand- oder Panelmontage, VESA (optional)
Energieverbrauch	41 W (typisch)
Spannung	24 V _{DC} ± 20%
Zertifikate	BSMI, CCC, CE, FCC, UL
Temperatur	Betrieb: -10 ~ 55° C (-14 ~ 131° F) Lagerung: -20 ~ 70° C (-4 ~ 158° F)
rel. Feuchtigkeit	10 ~ 95% @ 40° C, kein Kondensat
Vibration	mit SSD: 2 Grms (5~500 Hz) (Betrieb, zufällige Vibration)
Maße (BxHxT)	311,8 x 238 x 67 mm (12.28" x 9.37" x 2.64")
Gewicht	4,1 kg

Optionen & Zubehör:

- als funktionsfertig installiertes Automatisierungsgerät z.B. mit SoftSPS und/oder Prozessvisualisierungssystem
- Schreibtischständer, Wandmontagekit, VESA Montagekit
- HDD / SSD / M2
- Netzteil

iDoor Erweiterungsmodul:

- Isolated RS-422/485, DB9 x 2, (USB type)
- Isolated RS-232, DB9 x 2, (USB type)
- 1-Port Gigabit Ethernet, Intel® 82574L, mPCIe, RJ45
- Digital I/O, 16 DI / 8 DO, Isolation, DB37 x 1
- 802.11 a/b/g/n/ac 2T2R w/BT4.1, Atheros QCA6174A
- Isolated CANBus mPCIe, CANOpen, DB9
- Internal locked USB Slot for USB Dongle, mPCIe
- 2 Port Giga LAN Intel i350 PCIe mini card
- TOBY-L200 LTE/HSPA+/GPRS, mPCIe, Ant, America (US)
- TOBY-L210 LTE/HSPA+/GPRS, mPCIe, Ant, EMEA/ APAC (AU.EU)

Irrtümer und technische Änderungen vorbehalten! Abbildungen können vom Original abweichen.