

Wasserversorgung perfekt vernetzt.



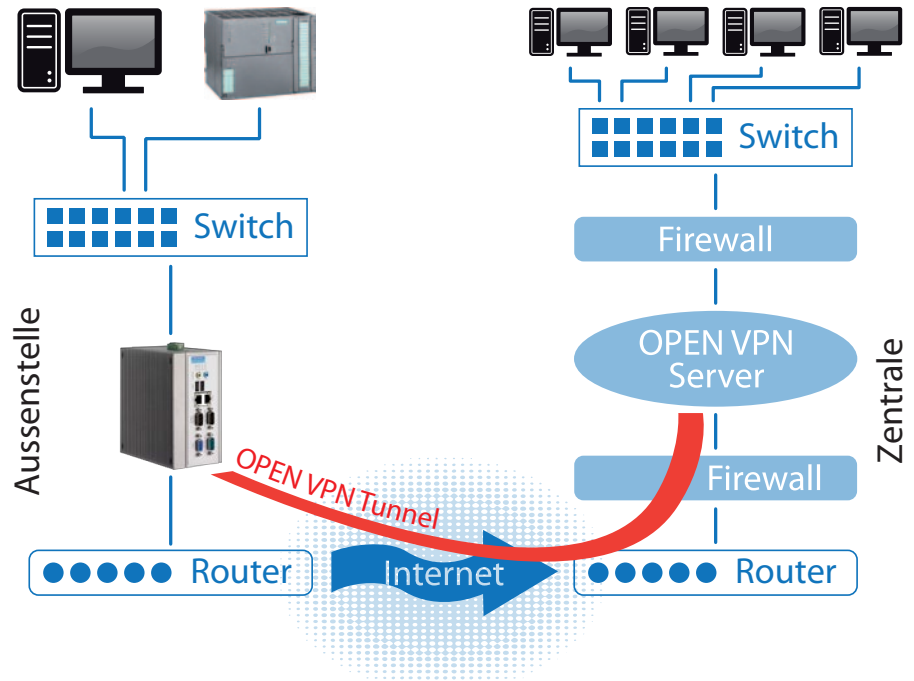
Der Aggerverband ist in mehrere Außenstellen wie Betriebszentralen, Kläranlagen und Wasserwerke unterteilt. Die Hauptverwaltung und die Außenstellen sind durch ein Firmennetzwerk miteinander verbunden. Bisher nutzten die Betriebspunkte eine eigene Wählleitung für die Kommunikation der verschiedenen SPS-Anlagen. Nach einer Modernisierung bestand nun die Aufgabe darin, die neuen IP-basierenden SPSen in das Firmennetzwerk zu integrieren.

Nach vielen Tests mit unterschiedlichen Systemen fiel die Entscheidung letztendlich auf eine OpenVPN Verbindung, die unabhängig vom Medium genutzt werden kann. Als Betriebssystem sollte ein Debian Linux zum Einsatz kommen. Da das System auch an Orten eingesetzt werden soll, an denen es Kälte und Hitze sowie hoher Luftfeuchtigkeit ausgesetzt ist, wählte die EDV-Abteilung des Aggerverband den kompakten VISAM Box PC VIS-UNO-1150 mit einer 8GB Compact Flash Karte. Ausschlaggebend waren neben den guten Werten bei der Betriebstemperatur (-10 ~ 60° C) vor allem die beiden Netzwerkanschlüsse des VIS-UNO-1150. Für die geringen Systemanforderungen des Betriebssystems und des OpenVPN Clients ist die Rechenleistung des PCs absolut ausreichend. Die kompakten Abmessungen und die Möglichkeit zur Hutschienenmontage fielen ebenfalls positiv ins Gewicht.

Nach der Grundinstallation erhält jeder PC eine eigene IP-Adresse und eine individuelle OpenVPN Konfiguration. Das LAN der Anlage wird per Kabel mit Eth1 des Box-PCs verbunden. An Eth2 wird ein Gerät angeschlossen, das mit dem Internet verbunden ist. Dabei spielt es keine Rolle, ob es sich um ein UMTS, ADSL, SDSL oder GPRS Modem handelt.

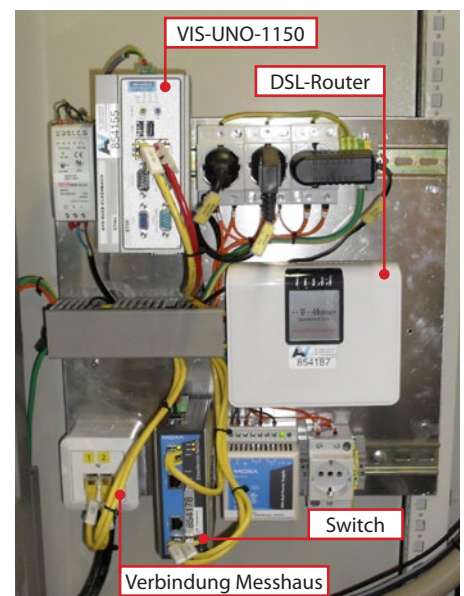
Der VIS-UNO-1150 erzeugt so ein sicheres Netzwerk, über das kontrolliert

Der Aggerverband sorgt mit seinen 350 Mitarbeitern für die Trinkwasseraufbereitung und Abwasserreinigung von etwa 350.000 Menschen auf einer Fläche von 1600 km². Bei der Vernetzung und der sicheren Kommunikation der vielen Außenstellen untereinander und mit der Zentrale in Gummersbach, baut der Aggerverband auf VISAM Box Computer vom Typ VIS-UNO-1150.



von Außen zugegriffen werden kann (DMZ). Zusätzlich kann das System mit einer IP-Tables Firewall ausgestattet werden und nur bestimmte Ports (Open VPN) öffnen. Ein ADSL-Router mit integrierter Firewall kann die Netzwerksicherheit ebenfalls erhöhen.

Der Aggerverband hat bereits 20 Anlagen mit den neuen Box-PCs ausgerüstet und somit in sein WAN integriert. Tendenz steigend. Derzeit wird geprüft, ob der große Bruder des VIS-UNO-1150 (VIS-UNO-1150E) in Frage kommt, um besonders systemkritische Außenstellen, die eine Backupleitung benötigen, an das Netzwerk anzubinden. Der VIS-UNO-1150E verfügt über einen PCI-104-Slot und könnte über diesen Weg mit 2 weiteren Netzwerkanschlüssen ausgestattet werden. So könnte eine Außenstelle über ADSL und zusätzlich via UMTS an das Internet angebunden werden. Das OSPF Protokoll würde dann den jeweils günstigsten Weg für die Verbindung herausfinden und ansteuern.



Blick in den Schaltschrank eines Regenüberlaufbeckens des Aggerverbands.

Aggerverband
Sonnenstraße 40
D-51645 Gummersbach



www.aggerverband.de