

## Panel PC „VIS-PPC-3100S“

10,4" Panel PC mit Intel Celeron CPU, lüfterlos

Artikel-Nummer:  
VIS-PPC-3100S-xx



Industrie  
Computer 1

Panel  
Computer 2

Industrie  
Displays 3

Medical  
Computer 4

Automation 5

Software 6

- IP65 frontseitig
- Touchscreen integriert
- E-Eye Display auf der Rückseite

- Intel Celeron N2930 Quad Core CPU
- Intel Bay Trail Architektur
- ohne Lüfter

Der high-end, ultraslim Panel PC VIS-PPC-3100S mit 10,4" SVGA LCD Display und Celeron Prozessor mit niedrigem Energieverbrauch liefert hohe Rechenleistung in kompakter Bauweise. Er wurde als industrietaugliche Mensch-Maschinen-Schnittstelle und multifunktionales Gerät für räumlich begrenzte Applikationen konzipiert.

Das PPC-3100S ist mit einem robusten Design für schwierige Umgebungsbedingungen ausgestattet. Die True-Flat Frontplatte aus Aluminium-Druckguss verfügt über die IP65 Schutzklasse und integriert einen robusten resistiven Touchscreen. Der PC kommt mit zwei seriellen Schnittstellen, drei USB-Ports und zwei GbE-LAN Anschlüssen um verschiedene industrielle Anwendungen zu erfüllen.

Einen schnellen Überblick über den Systemstatus liefert das neue E-Eye Display in der Geräterückwand. Das E-Eye System vereinfacht die Wartung und unterstützt die Techniker im Supportfall.

- 10,4" TFT SVGA Display
- resistiver Touchscreen integriert
- Intel Celeron N2930 Quad Core CPU mit 1,83 GHz
- max. 8 GB Systemspeicher
- 1x 2,5" SATA HDD / SSD optional
- Dual Gigabit LAN
- E-Eye Monitoring
- True-Flat Frontplatte mit IP65 Schutz

## Allgemeine Spezifikationen

Artikel-Nummer:

VIS-PPC-3100S-xx

CPU	Intel Baytrail Celeron N2930 1,83 GHz (Quad Core, lüfterlos)
L3 Cache	2 MB
Speicher	1 x SO-DIMM, DDR3L 1333, Max 8 GB
Massenspeicher	1x 2,5" SATA HDD / SSD 1x mSATA
Schnittstellen	2x 10/100/1000 Base-T Ethernet 1x RS-232 1x RS-232/422/485 2x USB 2.0 1x USB 3.0
Erweiterung	1 x Full size Mini PCIe Slot
Watchdog Timer	255 Timerlevel, Setup per Software
Betriebssystem	Microsoft® Windows 7 / Windows 8.1 / Windows 10 / WES7 / WEC 7 / Linux / Android

## Display & Touchscreen:

Display Typ	10.4" TFT LCD (LED Backlight)
max. Auflösung	800 x 600 Pixel
max. Farben	16.2M/262K Farben
Blickwinkel (H/V)	160° / 140°
Helligkeit	400 cd/m <sup>2</sup>
Kontrast	700 : 1
Backlight	LED, MTBF: 30.000 h
Touchscreen	analog resistiv (Elo, 5-wire, RS-232)
Auflösung	4096 x 4096
Transparenz	80% (± 5%)
Lebensdauer	35 Mio. Berührungen

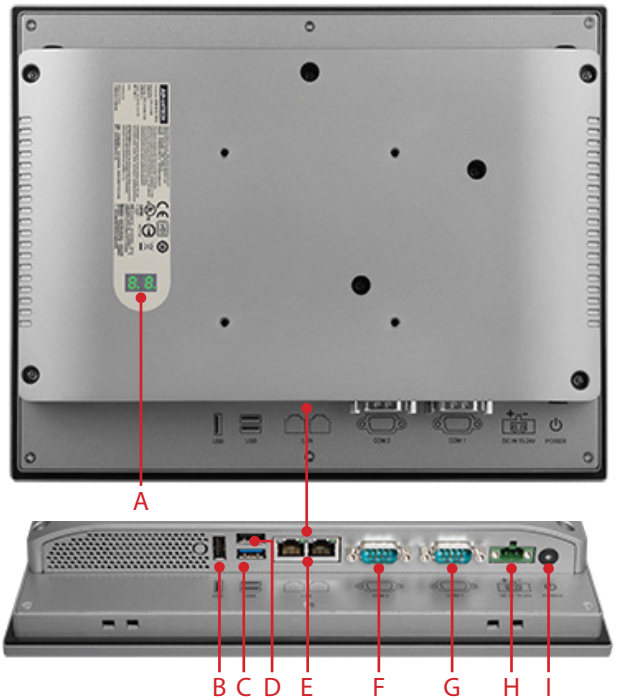
## Umgebung:

Schutzklasse	IP65 frontseitig
Zertifikate	CE, FCC Class B, BSMI, UL, CCC
Energieversorgung	12 ~ 24 VDC / Verbrauch 16 W
Maße (B x H x T)	272 x 217 x 46 mm (10.7" x 8.5" x 1.8")
Gewicht	1,9 kg
Betriebstemperatur	0 ~ 50° C (32 ~ 122°F) (mit SSD) 0 ~ 40° C (32 ~ 104°F) (mit HDD)
Lagertemperatur	-40 ~ 60°C (-40 ~ 140°F)
rel. Feuchtigkeit	10 ~ 95% @ 40° C (kein Kondensat)
Stoß (Betrieb)	10 G (peak, 11 ms / IEC 60068-2-27)
Vibration (Betrieb)	1 Grms (5 ~ 500 Hz / IEC 60068-2-64)

### Optionen & Zubehör:

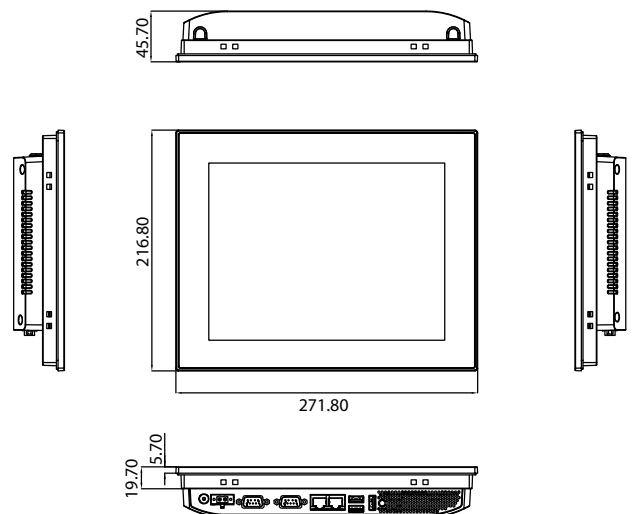
- Standfuß
- VESA Arm
- Wandmontagekit
- Netzteil
- WLAN Modul

## Rückseite & Schnittstellen:



- |                  |                   |                 |
|------------------|-------------------|-----------------|
| A. E-eye Display | D. USB 2.0        | G. RS-232       |
| B. USB 2.0       | E. 2x Gigabit LAN | H. 24 VDC in    |
| C. USB 3.0       | F. RS-232/422/485 | I. Power on/off |

## Maße [mm]:



Technische Änderungen vorbehalten! Abbildungen können vom Original abweichen.