

Panel PC „VIS-PPC-6171C“

konfigurierbarer 17" Panel Computer

Artikel-Nummer:
VIS-PPC-6171C



Industrie
Computer 1

Panel
Computer 2

Industrie
Displays 3

Medical
Computer 4

Automation 5

Software 6

- IP65 frontseitig
- robuster Touchscreen integriert
- Intel Core i5/i5/ CPU
- PCI oder PCIe Slot

Der PPC-6171C ist ein Panel-PC mit 17" TFT-LED-Bildschirm. Er unterstützt verschiedene Mini-iTX-Motherboards um die Kundenanforderungen nach vielfältigen Funktionalitäten und Preisvorteilen zu erfüllen.

PPC-6171C hat eine flache Frontplatte, die den Markttrends entspricht und ihm ein stylisches Aussehen verschafft. Zusätzliche Anschlüsse und Erweiterungssteckplätze decken zudem die unterschiedlichsten Anwendungsbedürfnisse der Kunden ab.

- 17" TFT Display
- analog resistiver Touchscreen
- unterstützt verschiedene mini-ITX Mainboards
- max. 16 GB Systemspeicher
- optionale VESA-Montagemodule

Allgemeine Spezifikationen

Artikel-Nummer:

VIS-PPC-6171C

CPU	Intel Core i7 / i5 / i3 / Pentium / Celeron
Speicher	1x 260-pin SODIMM DDR4, 2133 MHz, max. 16 GB (non-ECC)
Massenspeicher	1x 2,5" SATA HDD / SSD
Schnittstellen	2x 10/100/1000 Base-T Ethernet (Intel I211) 1x RS-232 1x RS-232/422/485 4x USB3.0 1x Display Port 1.2 1x VGA 1x Line-out, 1x Mic-in 2x 1W Lautsprecher
Erweiterung	1x full-size mSATA oder 1x mini PCIe + 1x PCIe x4
Betriebssystem	Microsoft® Windows 7 (32/64-bit), Windows 8.1/10 (64-bit), Linux

Rückseite & Schnittstellen:



Display & Touchscreen:

Display Typ	17" SXGA TFT LED
max. Auflösung	1280 x 1024 Pixel
Blickwinkel (H/V)	160° / 140°
Helligkeit	350 cd/m ²
Kontrast	800 : 1
Backlight	MTBF: 50.000 h
Touchscreen	5-wire analog resistiv (PCT optional)
Transparenz	80% (± 5%)
Controller	USB
Haltbarkeit	35 Mio. Berührungen

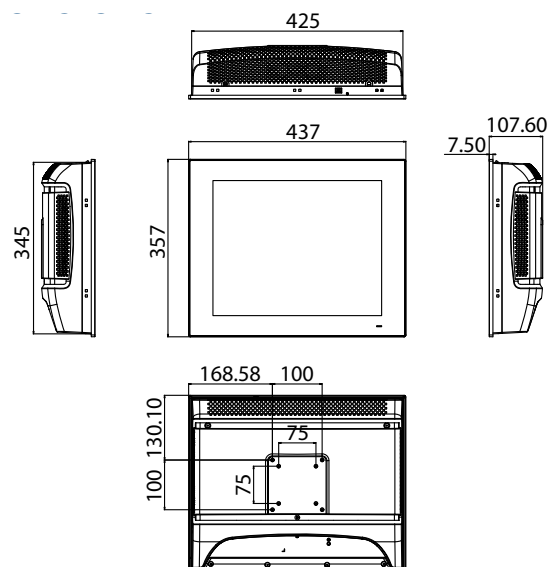
Umgebung / Gehäuse:

Schutzklasse	IP65 frontseitig
Montage	VESA 75
Zertifikate	CB, CCC, BSMI, UL, BSMI, CE, FCC Class B
Energieversorgung	100 ~ 240 VAC, 250W
Energieverbrauch	125 Watt max.
Maße (B x H x T)	437 x 357 x 107.6 mm
Gewicht	5,4 kg
Betriebstemperatur	0 ~ 50 °C (32 ~ 122 °F)
Lagertemperatur	-30 ~ 60 °C (-22 ~ 140 °F)
rel. Feuchtigkeit	10 ~ 95% @ 40° C (kein Kondensat)
Schock (Betrieb)	10 G (peak, 11 ms / IEC 60068-2-27)
Vibration	1Grms mit HDD / 2Grms mit SSD (im Betrieb, 5 ~ 500 Hz / IEC 60068-2-64)

Optionen & Zubehör:

- Standfuß
- VESA Arm
- Wandmontagekit
- Netzteil
- WLAN Modul
- verschiedene Mainboards

Maße [mm]:



Technische Änderungen vorbehalten! Abbildungen können vom Original abweichen.