

## Panel PC „VIS-PPC-L158T“

15" Panel PC mit Intel Atom CPU, lüfterlos

Artikel-Nummer:  
VIS-PPC-L158T-xx



Industrie  
Computer 1

Panel  
Computer 2

Industrie  
Displays 3

Medical  
Computer 4

Automation 5

Software 6

- Frontplatte IP65
- Touchscreen optional

- Intel Atom D525 CPU
- ohne Lüfter

Der kompakte PPC-L158T mit seinem 15" Display wurde als industrietaugliche Mensch-Maschinen-Schnittstelle oder multifunktionales Gerät für räumlich begrenzte Applikationen konzipiert. Durch das technische Design mit einer energiesparenden und lüfterlosen CPU ist der Panel PC äußerst zuverlässig.

Das Gehäuse mit der IP65-Frontplatte ist sehr robust und macht den PPC zu einer langlebigen und vielseitigen Lösung für zahlreiche Anwendungsfällen in allen Branchen.

Der PPC-L158T kann mit einem embedded Betriebssystem auf CF-Karte oder Festplatte/SSD betrieben werden. Die Projektimplementierung wird somit nicht durch Treiberentwicklung oder durch die Anpassung der Software verzögert.

- 15" TFT VGA Display
- optional mit Touchscreen
- Intel Atom D525 Prozessor mit 1,8 GHz
- max. 2 GB Systemspeicher
- 1 Compact Flash Steckplatz  
1x 2,5" SATA HDD / SSD optional
- Dual Gigabit LAN
- Microsoft Windows 7, XP Pro, XPe oder WES 7

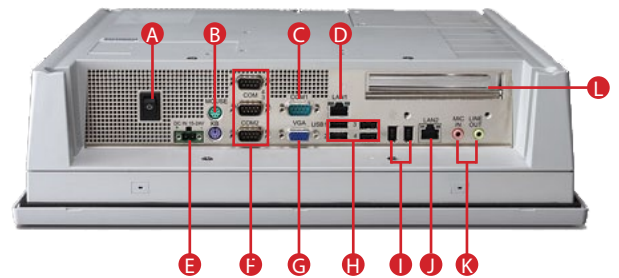
## Allgemeine Spezifikationen

Artikelnummer:

VIS-PPC-L158T-xx

CPU	Intel Atom D525 1,8 GHz
Speicher	max. 2 GB DDR3 800/1066/1333 MHz SDRAM
2nd Cache Speicher	1 MB L2 Cache
Chipsatz	Intel D525 + ICH8M
Massenspeicher	1x 2,5" SATA HDD / SSD 1x Compact Flash™ Typ I/II
opt. Laufwerk	1x DVD+/- RW optional
Schnittstellen	2x 10/100/1000 Base-T Ethernet 2x RS-232 1x RS-232/422/485 1x RS-232 / GPIO 4x USB 2x Audio (Line-out, Mic-in), 1W Lautsprecher
Erweiterung	1x PCI / PCIe Slot 1x Mini PCIe
Betriebssystem	Microsoft 7, XP Pro, XP Embedded, WES 7

## Schnittstellen (DC-Modell):

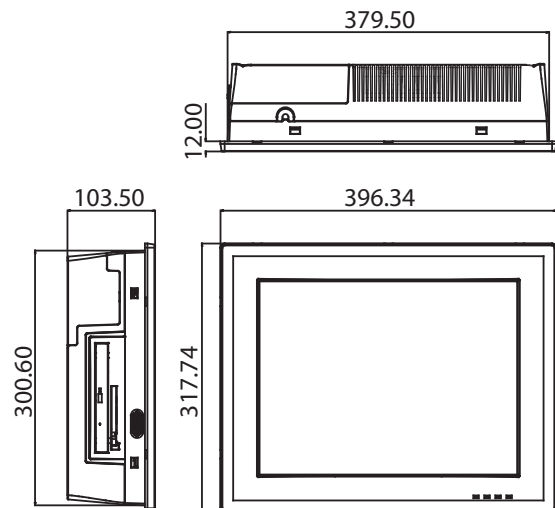


- |                 |            |                      |
|-----------------|------------|----------------------|
| A. Netzschalter | E. DC in   | I. Firewire (option) |
| B. 2x PS/2      | F. COM 2~4 | J. LAN2              |
| C. COM1         | G. VGA     | K. Audio             |
| D. LAN1         | H. USB 1~4 | L. PCI Slot          |

## Display & Touchscreen:

Display Typ	15" XGA TFT LCD
max. Auflösung	1024 x 768 Pixel
max. Farben	262.000 Farben
Blickwinkel (H/V)	160° / 140°
Helligkeit	350 cd/m <sup>2</sup>
Backlight	MTBF: 50.000 h
Touchscreen (option)	analog resistiv (AMT, 5-wire, RS-232)
Auflösung	2048 x 2048
Transparenz	80%
Lebensdauer	35 Mio. Berührungen

## Maße [mm]:



## Umgebung:

Schutzklasse	IP65 frontseitig
Zertifikate	BSMI, CE, FCC Class B, VCCI, CCC
Energie	DC-Modell: 15 ~ 24 VDC AC-Modell: 100 ~ 240 VAC, 50 ~ 60 Hz, 1 ~ 2 A, 85 W max.
Maße (B x H x T)	397 x 318 x 104 mm
Gewicht	6 kg
Temperatur	Betrieb: 0 ~ 50° C
rel. Feuchtigkeit	10 ~ 95% @ 40° C (kein Kondensat)
Schock (Betrieb)	10 G (peak, 11 ms)
Vibration	1 Grms (5 ~ 500 Hz)

### Optionen & Zubehör:

- AC (inkl. internes 85 W Netzteil)
- resistiver Touchscreen
- Standfuß
- VESA Arm
- Wandmontagekit
- Slim DVD-RW Laufwerk
- Netzteil
- WLAN Modul

30-07-12