

Panel PC „VIS-SPC-2140WP“

21,5" Multi-Touch + Full HD Display, AMD Dual-Core Prozessor

Artikel-Nummer:

VIS-SPC-2140WP-x



2013

Industrie
Computer 1

Panel
Computer 2

Industrie
Displays 3

Medical
Computer 4

Automation 5

Software 6

CE FCC UL CCC

- rundum geschlossenes Gehäuse
- rundum Schutzklasse IP65

- Multi-Touch Widescreen Display
- lüfterloser AMD Dual-Core Prozessor

Der elegante SPC wurde für den stationären Einsatz z.B. direkt an der Maschine oder Anlage konzipiert. Mit seinem rundum geschlossenem Gehäuse und seinen wasserdichten M12-Schraubverbindern für alle Anschlüsse ist der Panel PC an allen Seiten nach IP65 gegen das Eindringen von Flüssigkeiten und Staub geschützt.

Das hochauflösende Widescreen Display mit Multi-Touch-Unterstützung bietet völlig neue Möglichkeiten für die Maschinenbedienung und verringert Fehleingaben. Die durchgängige Oberfläche aus Glas ist sehr kratzfest und ermöglicht eine einfache Reinigung.

Die beiden Funktions-Touchbutton an der Frontseite lassen sich, per SDK, dem jeweiligen Bedarf anpassen. Die mehrfarbige Status-LED zeigt mit einem Blick den Zustand des Computers (orange = Standby, blau = Betrieb).

- AMD Dual Core T56N Prozessor 1,65 GHz, lüfterlos
- 4 GB S0-DIMM DDR3 SDRAM
- 16:9 Widescreen Display mit Multi-Touch PCT und Full HD Auflösung (1080p)
- rundum Spritzwassergeschützt nach IP65
- wasserdichte M12-Schraubanschlüsse für die rückseitigen Schnittstellen
- kratz feste Oberfläche; Härtegrad: 7H
- Mini PCI-E Slot
- Funktionstasten und Status LED an der Frontseite

www.visam.de

Allgemeine Spezifikationen

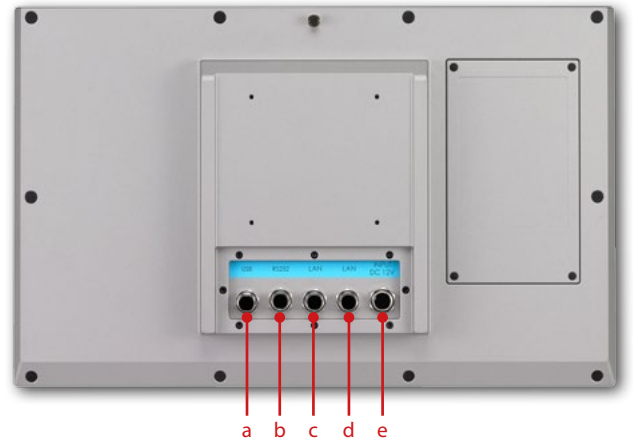
Artikel-Nummer:

VIS-SPC-2140WP-x

System Hardware:

CPU	AMD T56N Dual Core 1,65 GHz
Chipsatz	AMD A50M FCH
BIOS	AMI 32 Mbit
Systemspeicher	4 GB S0-DIMM DDR3 SDRAM
Massenspeicher	1x 2,5" SATA HDD / SSD
Schnittstellen	Alle Anschlüsse: M12 Schraubanschlüsse 2x Gigabit Ethernet 1x RS-232 1x USB 2.0 1x 24 VDC
Erweiterungen	1x Mini PCI-E Slot (full-sized)
Betriebssysteme	Windows 8 / WES7P / XP / WES2009 / CE 6.0 / Linux

Rückseite / Schnittstellen:

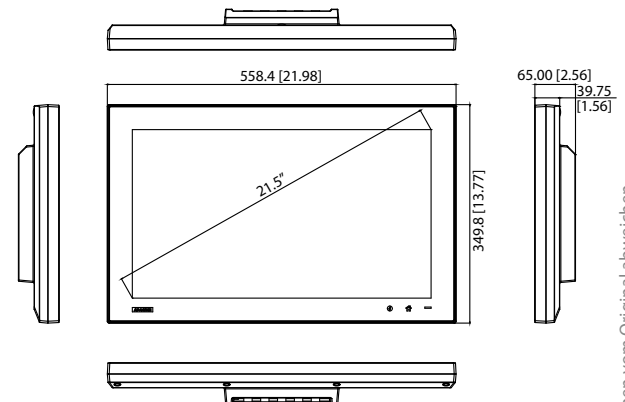


- a. USB 2.0
- b. COM (RS-232)
- c. LAN 1
- d. LAN 2
- e. 24 VDC

Display & Touchscreen:

Größe / Typ	21,5" Full HD TFT LED LCD
max. Auflösung	1920 x 1080 Pixel
max. Farben	16,7 Mio.
Helligkeit	300 cd/m ²
Blickwinkel	178° / 168° (H/V)
Backlight	LED, MTBF: 50.000 Std
Touchscreen	Projected capacitive
Transparenz	≥ 88%
Auflösung	4096 x 4096

Zeichnung:



Umgebung & Energie:

Konstruktion	rundum geschlossenes Gehäuse Aluminiumspritzguss mattes, gehärtetes Glas (7H)
Schutzklasse	IP65 (rundum)
Montage	VESA Halterung, Wandmontage
Kühlsystem	lüfterlos
Maße (B x H x T)	558 x 350 x 65 mm
Gewicht	9 kg
Energieverbrauch	35 W typ.
Energieversorgung	24 VDC
Temperatur	Betrieb: 0 ~ 50° C Lagerung: -20 ~ 60° C
rel. Feuchtigkeit	10 ~ 95% @ 40° C, kein Kondensat
Vibration (Betrieb)	1 Grms, zufällig, 5 ~ 500 Hz, 1 Std./Achse mit HDD
Zertifikate	CE, FCC Class A, CCC, UL, BSMI

Optionen & Zubehör:

- zusätzliche Abdeckung für die rückseitigen Anschlüsse
- WLAN Modul
- M12 Anschlusskabel (LAN, USB, RS-232)
- 24 VDC Netzteil mit M12 Stecker

Technische Änderungen vorbehalten! Abbildungen können vom Original abweichen.