

Touch Panel PC „VIS-TPC-1581WP“

15,6" Multi-Touch TFT LCD, Intel Core i3 Prozessor und iDoor

Artikel-Nummer:

VIS-TPC-1581WP-x



CE FCC UL CCC

Industrie
Computer 1

Panel
Computer 2

Industrie
Displays 3

Medical
Computer 4

Automation 5

Software 6

- Multi-Touch Display mit Glasoberfläche
- robuste Konstruktion, IP66 Front
- Intel Core i3 Dual-Core Prozessor
- lüfterlos

Der 15" Panel Computer VIS-TPC-1581WP unterstützt die 4. Generation (Haswell) der Intel Core i3 Prozessoren, sowie 4 GB DDR3L SDRAM.

Das hochauflösende Widescreen Display mit Multi-Touch-Unterstützung bietet völlig neue Möglichkeiten für die Maschinenbedienung und verringert Fehleingaben. Die durchgängige Oberfläche aus Glas ist sehr kratzfest und ermöglicht eine einfache Reinigung.

Um die Funktionalität zu erweitern und um die Anforderungen einer Vielzahl von Automatisierungsanwendungen zu erfüllen, hält der Touch Panel einen PCIe-Slot, einen Mini-PCIe-Steckplatz sowie die neue iDoor-Technologie bereit. Für die iDoor stehen unterschiedlichste Module wie COM-Ports, analoge und digitale I/O, Feldbus-Protokolle, 3G/GPS/GPRS/WiFi Kommunikation und Batterie-Backup-MRAM bereit.

- Intel Core i3-4010U Dual-Core Prozessor 1,7 GHz
- 4 GB S0-DIMM DDR3L SDRAM
- 16:9 Widescreen Display mit Multi-Touch PCT
- kratz feste Oberfläche; Härtegrad: 7H
- Multifunktionale iDoor-Schnittstelle
- Mini PCI-E Slot
- Funktionstasten und Status LED an der Frontseite
- HDMI und Audio Multimedia Support

Allgemeine Spezifikationen

Artikel-Nummer:
VIS-TPC-1581WP-x

System Hardware:

CPU	Intel Core i3-4010U 1,7 GHz (Haswell)
Chipsatz	Lynx Point-LP
BIOS	AMI UEFI
Systemspeicher	4 GB DDR3L 1600 MHz S0-DIMM
Massenspeicher	1x CFast Slot 1x 2,5" SATA HDD / SSD 1x mSATA (via Mini PCIe Slot / nicht mit iDoor verwendbar)
Schnittstellen	2x Gigabit Ethernet 1x RS-232 1x RS-232/422/485 2x USB 3.0 1x HDMI (v 1.4) 1x Audio (Line-out)
Erweiterungen	1x Mini PCI-E Slot (Full-size) iDoor
Watchdog Timer	1 ~ 255 Sek. (System)
Betriebssysteme	Windows WES7 32bit/64bit, WES8 64bit, Windows 7 32bit/64bit, Windows 8 64bit, Linux Kernel 3.x

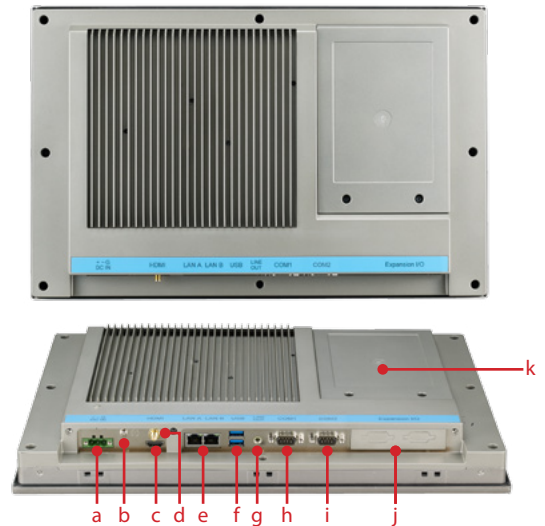
Display & Touchscreen:

Größe / Typ	15,6" WXGA TFT LED LCD
max. Auflösung	1366 x 768
max. Farben	16,7 Mio.
Helligkeit	300 cd/m ²
Kontrast	500 : 1
Blickwinkel	170° / 160° (H/V)
Backlight	LED, MTBF: 50.000 Std
Touchscreen Typ	Projected capacitive
Transparenz	≥ 88%
Auflösung (Touch)	4096 x 4096

Umgebung & Energie:

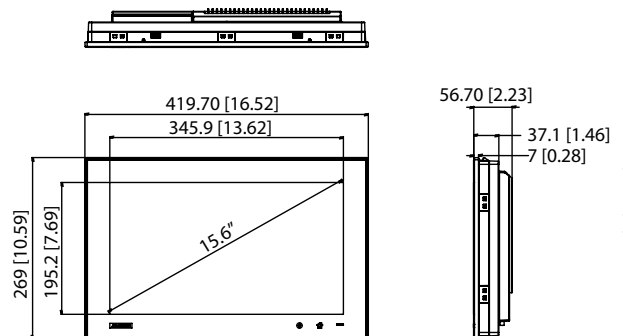
Konstruktion	Frontseite: Aluminiumspritzguss, Rückseite: Kunststoff
Schutzklasse	IP66 (Front)
Montage	Pulteinbau
Kühlsystem	lüfterlos
Maße (B x H x T)	420 x 269 x 57 mm
Gewicht	6 kg
Energieverbrauch	18 W typ. / 60 W max.
Energieversorgung	24VDC ± 20%
Temperatur	Betrieb: 0 ~ 55° C Lagerung: -20 ~ 60° C
rel. Feuchtigkeit	10 ~ 95% @ 40° C, kein Kondensat
Vibration (Betrieb)	1 Grms, zufällig, 5 ~ 500 Hz, 1 Std./Achse mit HDD
Zertifikate	CE, FCC Class A, CCC, UL, BSMI

Rückseite / Schnittstellen:



- | | | |
|---------------------|-------------------|-------------------------------------|
| a. 24 VDC in | e. 2x Gigabit LAN | i. COM2 |
| b. Erdungsanschluss | f. 2x USB 3.0 | j. iDoor |
| c. HDMI | g. Line-out | k. 2.5" SATA, CFast, Mini PCIe Slot |
| d. SMA Anschluss | h. COM1 | |

Zeichnung:



Optionen & Zubehör:

- als Bediengerät mit leistungsstarker HMI-Software lieferbar
- Schreibtischständer, VESA-Montagekit
- HDD / SSD option
- 802.11bgn WiFi Modul (mit verschiedenen Antennen)
- Netzteil

iDoor Module:

- MRAM MR4A16B, 2MByte
- Hilscher netX100 FieldBus, ProfiBus, DB9 x 1
- SJA1000 CANBus, CANOpen, DB9 x 2
- OXPcLe-952 UART, Isolated RS-422/485, DB9 x 2
- OXPcLe-952 UART, Isolated RS-232, DB9 x 2
- OXPcLe-954 UART, Non-Isolated RS-422/485, DB37 x 1
- OXPcLe-954, UART, Non-Isolated RS-232, DB37 x 1
- Digital I/O, 16DI / 8DO, DB37 x 1

Technische Änderungen vorbehalten! Abbildungen können vom Original abweichen.