

Modularer Box PC „VIS-UNO-2484G“

Modular Box Platform (MBP) mit Intel Core i7/i5/i3 CPU

Artikel-Nummer:
VIS-UNO-2484G-x



Industrie
Computer 1

Panel
Computer 2

Industrie
Displays 3

Medical
Computer 4

Automation 5

Software 6

CE FCC UL

- Neue, modulare IPC Plattform
- Zweite, stapelbare Erweiterungsebene für bis zu 4 iDoor-Module

- robustes Aluminiumgehäuse (IP40)
- keine Lüfter und bewegliche Teile
- verschraubbare I/O

VIS-UNO-2484G ist eine modulare Box IPC Plattform mit Intel Core i7/i5/ i3-Prozessor. Das Basisgerät verfügt bereits über vier GbE-Ports, vier serielle COM Ports, 1 mPCIe-Slot sowie HDMI und DP Anschlüsse.

Das neue, modulare Designkonzept der UNO-2000-Serie erhöht die Flexibilität und verkürzt die Time-to-Market. Über die zweite Erweiterungsebene können die Geräte kundenspezifisch und individuell angepasst werden. Der Montage- und Konfigurationsaufwand beschränkt sich dabei auf ein Minimum.

Das bewährte Industriedesign wird auch bei den neuen UNO-Modellen fortgeführt. Mit seinem robusten IP40-Aluminiumgehäuse kann der PC unter niedrigen Umweltbedingungen eingesetzt werden. Zudem ist der Box PC im Betrieb unempfindlich gegen Vibrationen und Stöße sowie Temperaturen von -20 bis 60° Celsius.

- Intel Core i7/i5/i3 Processor bis zu 2.6 GHz
8GB DDR4 Memory built-in
- 4x GbE, 4x RS232/422/485, 4x USB 3.0, 1x HDMI, 1x DP (4K) (im Basisgerät)
- Modulares Konzept: zweite, stapelbare Erweiterungsebene für bis zu 4 iDoor-Module oder kundenspezifische Erweiterungen
- Betriebstemperatur: -20 ~ 60° C
- Robustes Gehäuse, kabel- und lüfterloses Design
- Erweiterbar mit 30 verschiedenen iDoor-Modulen inkl. Feldbus-Protokollen und 3G/GPS/GPRS/Wi-Fi Kommunikation

Allgemeine Spezifikationen

Generell:

Zertifikate	CE, FCC, UL, CCC, BSMI
Maße (BxHxT)	200 x 140 x 40 mm (Optimized UNO-2484G) 200 x 140 x 70 mm (Universal / Customized UNO-2484G)
Gewicht	1,2 kg
Gehäuse	IP40, Aluminium
Montage	Wandmontage, Aufstellung, VESA (Opt.), Hutschiene (Opt.)
Energie	10 ~ 36 VDC
Energieverbrauch	55W (Typical); 85W (Max)
Betriebssystem	Windows 7 / 10, Linux

System Hardware:

CPU	6th Gen Intel Core i7-6600U, 2.6GHz 4M Smartcache 6th Gen Intel Core i5-6300U, 2.4GHz 3M Smartcache 6th Gen Intel Core i3-6100U, 2.3GHz 3M Smartcache
BIOS	AMI EFI64 Mbit
Grafik	Intel HD Graphics 520
RAM	8GB DDR4 1866/2133 MHz (Built-in)
Speicher	1x mSATA 2x 2.5" SATA HDD
Watchdog Timer	programmierbar, 256 Level Timer Intervall (1 ~ 255 Sek.)
LED	Power, HDD, LAN (Active, Status), RTC, Batterie
Erweiterungen	1x Full-size mPCIe (im Basisgerät) max. 3x Full-size mPCIe (im Erweiterungsmodul)
Schnittstellen (Basisgerät)	4x RS-232/422/485 (DB9) 4x 10/100/1000Base-T Ethernet (RJ45) 4x USB 3.0 1x HDMI (unterstützt Full HF 1920 x 1080) 1x Display Port (unterstützt 4K) 1x Audio Line-out

Umgebung:

rel. Feuchtigkeit	10 ~ 95% @ 40° C, kein Kondensat
Betriebstemp.	-20 ~ 60° C (-4 ~ 140° F) (Luftzufuhr 0,7 m/s)
Lagertemperatur	-40 ~ 85° C (-40 ~ 185° F)
Anti-Schock	Betrieb, IEC 60068-2-27, 50G, half sine, 11 ms
Anti-Vibration	Betrieb, IEC 60068-2-64, 2 Grms, random, 5 ~ 500 Hz, 1hr/axis (mSATA)

Optionen & Zubehör:

- Erweiterungsmodul
- VESA-Montagekit
- Hutschienen-Montagekit
- Netzteil

iDoor Module (Auswahl, mehr unter www.visam.com/idoor):

- Hilscher netX100 FieldBus mPCIe, PROFIBUS, DB9 x 1, Master
- SJA1000 CANbus, CANopen, DB9 x 1
- 24-Channels Isolated Digital I/O with counter mPCIe, DB37

Modelle:

Optimized UNO



VIS-UNO-2484G
6731AE / 6531AE / 6331AE

Universal UNO



VIS-UNO-2484G
6732AE / 6532AE / 6332AE

Customized UNO



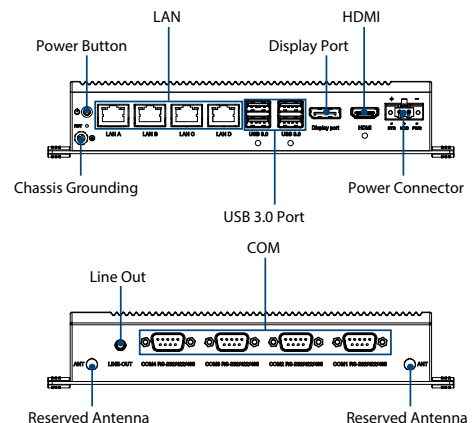
VIS-UNO-2484G
6732H5AE / 6532H5AE / 6332H5AE

Customized UNO

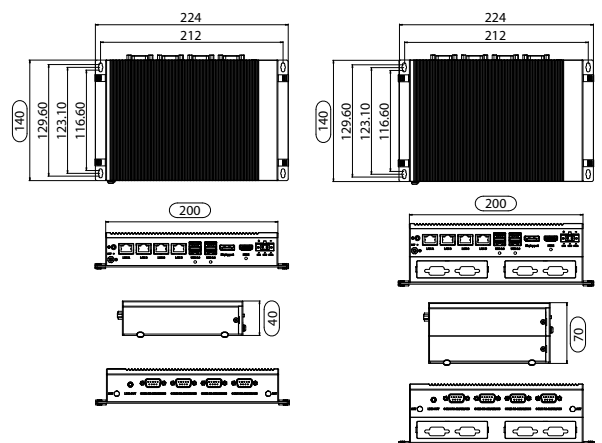


VIS-UNO-2484G
6732S2AE / 6532S2AE / 6332S2AE

Schnittstellen (Optimized UNO):



Maße [mm]:



Irrtümer und technische Änderungen vorbehalten! Abbildungen können vom Original abweichen.