

## Outdoor PC / Gateway „VIS-UNO-430“

Outdoor-Daten-Gateway, rundum wasserdicht nach IP69K/IP68

Artikel-Nummer: **VIS-UNO-430-E1A**



Industrie  
Computer **1**

Panel  
Computer **2**

Industrie  
Displays **3**

Medical  
Computer **4**

Automation **5**

Software **6**



- wasserdichtes Aluminiumgehäuse
- Schutzklasse IP69K / IP68

- WiFi, 5G, LTE, GPS, Bluetooth (opt.)
- Einfache Installation und Wartung

Der UNO-430 wurde als eigenständiges Datenerfassungs-Gateway für den industriellen Bereich und den Außeneinsatz bei allen Wetterbedingungen entwickelt. Dafür verfügt das robuste Gateway über einen Rundum-Schutzgrad von IP69K/IP68 und Steckverbinder mit wasserdichten Kabelverschraubungen, die auch den anspruchsvollsten Anwendungen standhalten. Das aufklappbare Gehäuse ermöglicht zudem einen einfachen Zugang für die Wartung.

Darüber hinaus bietet das UNO-430-Gateway mit den standardmäßigen M.2 Sockets für Wi-Fi- und 5G/LTE-Module eine erweiterbare drahtlose Konnektivität für Remote-Kommunikation und Datenübertragung.

UNO-430 wurde als robuste, hochleistungsfähige Edge-Computing-Lösung entwickelt und kann zur Überwachung des Gerätebetriebs und des Status in Echtzeit verwendet werden. Es ist ideal für die Datenerfassung, Alarmierung oder Fernsteuerungsanwendungen geeignet.

- Intel Atom E3950 Quad-Core-Prozessor mit 8 GB DDR3L-Speicher
- 2 x Gigabit Ethernet, 2 x RS-422/485 mit Isolationschutz, 1 x RS-232 Konsolenanschluss
- Betriebstemperaturbereich -40 ~ 70 °C
- TPM 2.0 für hardwarebasierte Sicherheit
- 1 x M.2 (E-Key) und 1 x M.2 (B-Key) Erweiterungssteckplätze für die Integration von CERED-kompatiblen Wi-Fi-, LTE- und GPS-Modulen
- Gehäuse mit Fronttür und Kabelverschraubung für einfache Installation

## Allgemeine Spezifikationen

Artikel-Nummer:

VIS-UNO-430-E1A

### Allgemein:

Zertifikate	CE, FCC, UL
Maße (BxHxT)	200 x 200 x 68 mm (7.87" x 7.87" x 2.67")
Gewicht	3 kg
Gehäuse	Aluminium, Öffnungswinkel Fronntklappe 145°
Montage	Wandmontage
Energie	10 ~ 36VDC
Verbrauch	21 W (typisch) / 27 W (max.)
Betriebssystem	Microsoft Windows 10 Ent. LTSC, Linux (Ubuntu 18.04)

### System Hardware:

CPU	Intel Atom E3950 Quad Core 1,6 GHz (bis zu 2 GHz)
Grafik	Intel HD Graphics 505
BIOS	AMI UEFI 64Mbit
RAM	8 GB DDR3L, 1600 MHz
Speicher	1x M.2 2242 B-key (SATA Signal)
Ethernet	Intel® i210-IT GbE, IIEEE802.1AS, 802.3az
Watchdog Timer	programmierbar 256 Level, 1 ~ 255 Sek.
HW Sicherheit	TPM 2.0
LED	Power, SSD, LTE, Wi-Fi, programmierbare LED
Kommunikation	1x M.2 Socket (E-key)(PCIe/USB2.0 signal) für 2230 Wi-Fi/Bluetooth Module 1x M.2 Socket (B-key)(USB2.0/USB3.0 signal) für 3042/3052 LTE/5G module expansion 1x Socket (USB signal) für MultiTech Dragonfly™ Karten
interne Wartungsanschlüsse	1x USB 3.0 1x USB 2.0 1x Display Port
Anschlüsse	2x RS-422/485, 50 ~ 115.2 kbps (Reihenklemme mit 2500VDC Isolationsschutz) 1 x RS-232, 50 ~ 115.2 kbps (Reihenklemme, Konsolen port) 2x Gigabit Ethernet 1000Base-T, RJ-45 1x Stromanschluss 10~36 VDC (3-pin Reihenleiste)
Kabelverschraubung	2 x M32-Kabelverschraubung für Ethernet-Kabel (Kabelgröße OD 5 ~ 6,6 mm/0,19 ~ 0,25 in) 4 x M12-Kabelverschraubung für serielle Kabel und Stromkabel (Kabelgröße OD 4,5 ~ 6,5 mm/0,17 ~ 0,25 in)

### Umgebung:

Schutzklasse	IP69K, IP68
rel. Feuchtigkeit	10 ~ 95% @ 40° C, kein Kondensat
Temperatur	Betrieb: -40 ~ 70° C (-40 ~ 158° F) Lagerung: -40 ~ 85° C (-40 ~ 185° F)
Anti-Schock	IEC 60068-2-27 (50G, halb-Sinus, 11 ms)
Anti-Vibration	IEC 60068-2-64 (2 Grms, zufällig 1 Oct./min., 1h/Achse)



Irrtümer und technische Änderungen vorbehalten! Abbildungen können vom Original abweichen.

## Optionen & Zubehör

Artikel-Nummer:  
VIS-UNO-430-E1A

- M2 SATA SSD Module mit 64 / 128 / 256 GB (-40 ~ 85° C)
- IP65 Netzteil 100W / 90 ~ 305VAC / -55 ~ 70° C

### Wi-Fi

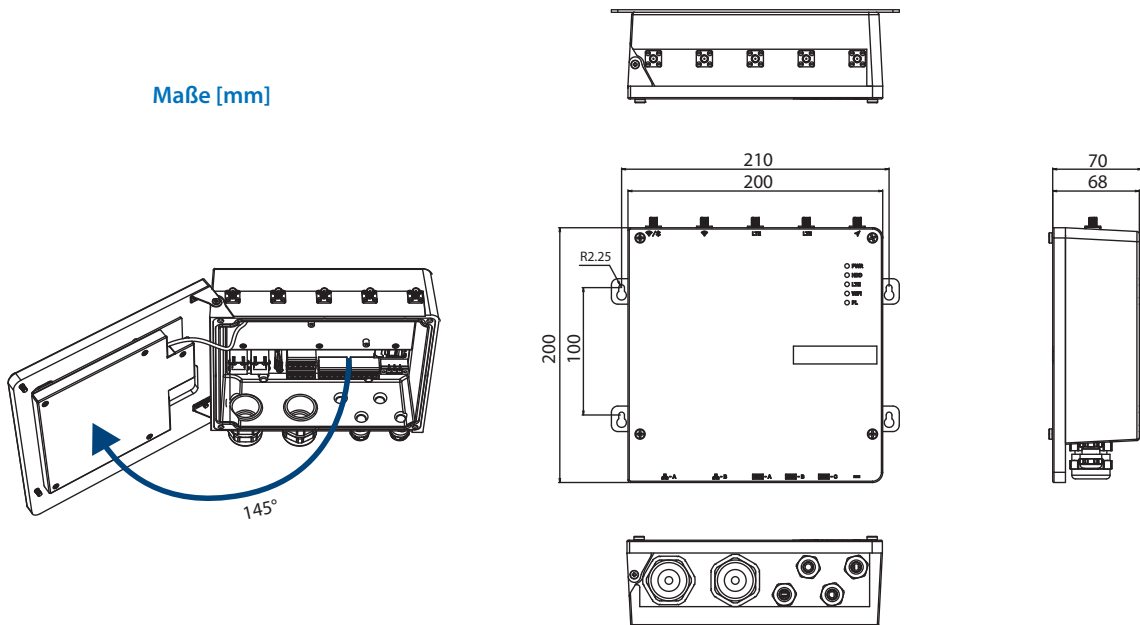
- M.2 2230 Wi-Fi Module (802.11 a/b/g/n/ac mit BT4.2) CE-RED konform, -40 ~ 85 °C/-
- Dipolantenne (2.4 + 5GHz) SMA/M-R

### LTE / GPS

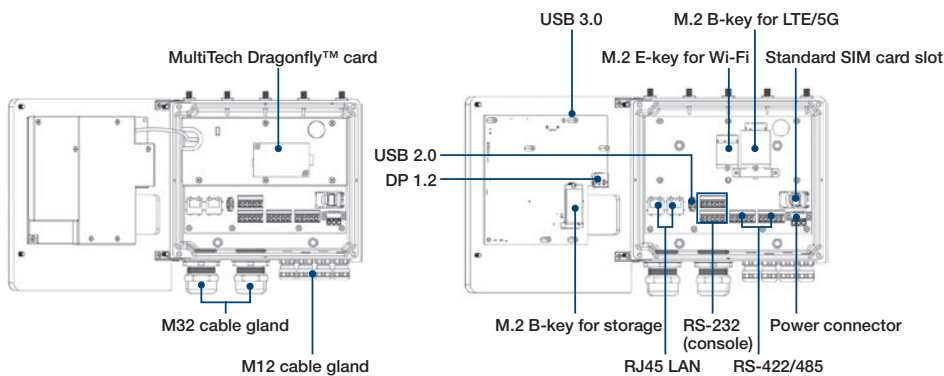
- Sierra EM7565 LTE Cat-12 M.2 Modul (globales Band)
- Quectel EM06-E LTE Cat-6 M.2 Modul (EMEA/Brasilien/APAC) mit CE-RED-Konformität
- AT&T/Verizon-zertifiziertes LTE kit for North America
- LTE-Dipolantenne (3,2/4,4dBi) SMA/M
- GPS-Antenne (3dBi) SMA/M

## Zeichnungen

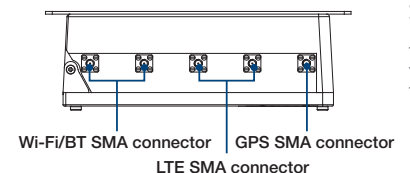
Maße [mm]



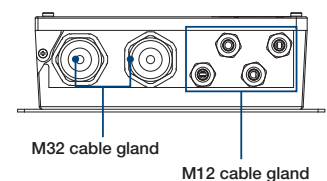
### I/O intern



### I/O oben



### I/O unten



Irrtümer und technische Änderungen vorbehalten! Abbildungen können vom Original abweichen.