

Panel PC „IPO VITUS-15SATO“

15" Slim Industrie Panel PC im robusten Metallgehäuse

Artikel-Nummer:

IPO-VITUS-15SATO



Industrie
Computer 1

Panel
Computer 2

Industrie
Displays 3

Medical
Computer 4

Automation 5

Software 6

IPO
Technologie

- sehr schlankes und robustes Design
- 1,5mm starkes Stahlgehäuse

- Intel Atom Prozessor
- Display mit LED Backlight

Ein sehr schlankes und aus 1,5mm starkem Metall gefertigtes Gehäuse beherbergt die Hardware des Panel PC mit seinem 15" großen LC Display. Frontseitig ist das System nach IP65 gegen Wasser und Staub geschützt.

Durch die seitliche Anbringung einer Montagelösung eignet er sich besonders für die Wandaufhängung oder die Aufstellung auf dem Schreibtisch. Eine Montage mit einer VESA-Halterung ist ebenfalls möglich.

Angetrieben wird das System von einer Intel Atom N270 CPU mit 1,6 GHz. Touchscreen und integriertes Wireless LAN sind optional verfügbar.

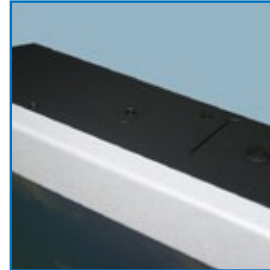
- Intel Atom N270 1,6 GHz Prozessor
- 15" XGA TFT LCD mit LED Backlight optional mit Touchscreen
- Kompaktes und robustes Design
- optional mit integriertem Wireless LAN
- Montage an VESA 75/100 Halterungen Tischständer und Wandmontagekit optional
- einfache Installation

Allgemeine Spezifikationen

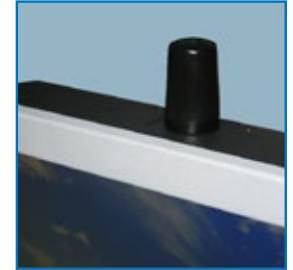
Artikel-Nummer:
IPO-VITUS-15SATO

Gehäuse und Betriebsdaten:

Gehäuse	1,5 mm Stahlgehäuse pulverbeschichtet RAL-7021 (schwarz) oder RAL-9006 (grau) gehärtete und entspiegelte Glasscheibe
Schutzklasse	IP65 (frontseitig)
Montage	Wand-, Deckenmontage oder Tischaufstellung VESA 75x75, 100x100 Zubehör optional.
Kühlung	lüfterlos, Kühlkörper an der Rückseite
Temperatur	Betrieb: 0 ~ 45° C Lagerung: -20 ~ 60° C
rel. Feuchtigkeit	5 ~ 95%, kein Kondensat
Energie	AC~ Modell: Input: 85 ~ 265 VAC, 47 ~ 63 Hz DC= Modell: Input: 9 ~ 36 VDC Verbrauch: 115 W max.
Zertifikate	Sicherheit: EN60950-1 EMC: EN55022, EN61000-3-2, EN61000-3-3 EN55024, EN-61000-4-2, EN-61000-4-3, EN-61000-4-4, EN-61000-4-5, EN-61000-4-6, EN-61000-4-8, EN-61000-4-11
Maße (B x H x T)	368 x 290 x 85 mm
Gewicht	8 kg



HDD Einlass für einfache
Wartung



Wireless LAN Antenne (Option)

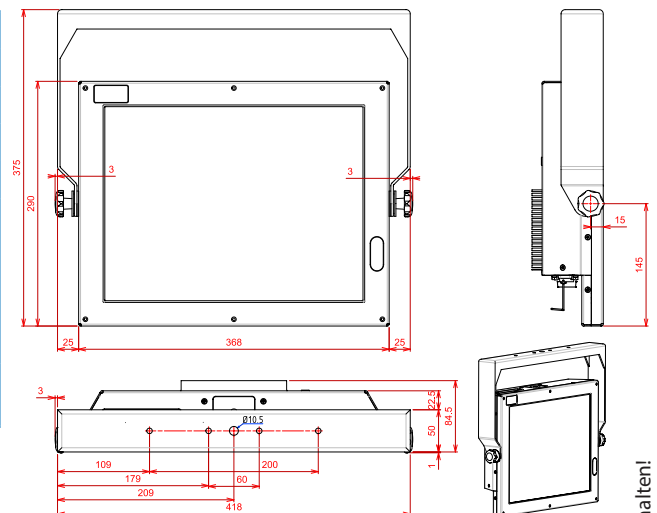


Kühlkörper an der Rückseite

System Hardware:

CPU	Intel Atom N270 1,6 GHz
Chipsatz	Intel 945GSE + ICH7M
Speicher	max 1 GB DDR2 (1x SODIMM)
HDD	1x 2,5" SATA (HDD optional)
Compact Flash	1x CF Typ II
Schnittstellen	2x Gigabit Ethernet 10/100/1000 Mbps (RJ45) 2x RS-232 3x USB 2.0 (1 reserviert für Touchscreen) 1x DVI-D 1x PS/2 1x Audio
Schalter / LED	Rückseite: Netzschalter, Resetschalter, Power LED, HDD LED Frontseite: Helligkeitskontrolle

Maße [mm]:



Display:

Größe / Typ	15" XGA TFT LCD
Backlight	LED
Farben	16,2 Mio.
Auflösung	1024 x 768 Pixel (XGA)
Blickwinkel	170° (H) / 170° (V)
Luminanz	350 cd/m ²
Kontrast	700 : 1
Touchscreen	Optional: resistiver Touchscreen (5-wire, USB)

Optionen:

- resistiver Touchscreen
- integriertes Wireless LAN Modul (802.11b/g)
- Decken- / Wandmontagelösung
- Standfuß
- 2 zusätzliche RS-232 Schnittstellen
- Netzteil

Technische Änderungen vorbehalten!