

Industrie PC Chassis „VIS-IPC-5122“

Desktop- / Wandmontagegehäuse für Micro ATX Mainboard

Artikel-Nummer:
VIS-IPC-5122-xx



CE FCC

Industrie Computer 1

Panel Computer 2

Industrie Displays 3

Medical Computer 4

Automation 5

Software 6

- Robustes und kompaktes Gehäuse
- Desktop oder Wandmontage

- Micro ATX Mainboard
- 300 oder 400 W PS/2 Netzteil

Speziell für Fabrikhalle und andere extremen Umgebungen entwickelt, ist das IPC-5122 IPC-Gehäuse die richtige Wahl für alle Anwendungen, die ein kompaktes und robustes PC/AT-kompatibles System benötigen.

IPC-5122 wird mit einem Micro ATX Mainboard und einem 300 oder 400 Watt Netzteil ausgestattet.

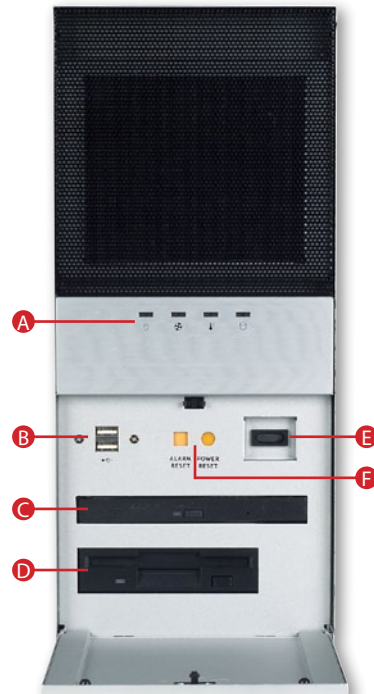
Das formschöne Gehäuse eignet sich für die Aufstellung am Schreibtisch oder für die Aufhängung an der Wand.

- Kompaktes Wandmontage / Desktop IPC Chassis
- Geeignet für mATX Mainboard mit bis zu 4 Slots
- Einbauschächte für zwei 3,5" Laufwerke und ein Slim CD/DVD Laufwerk
- Netz- / Resetschalter, LEDs und 2x USB frontseitig
- Starke Lüfter, luftgefiltert und leicht austauschbar
- Bidirektionale Montage möglich

Allgemeine Spezifikationen

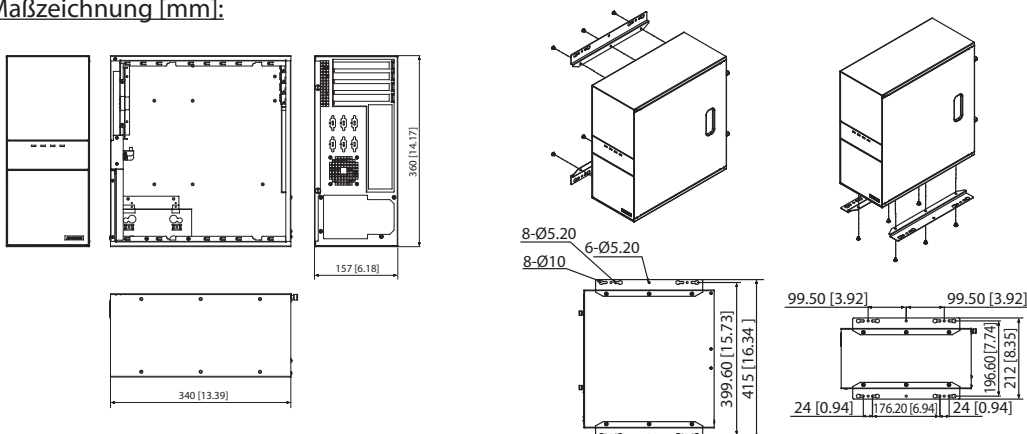
Artikel-Nummer:
VIS-IPC-5122-xx

Einbauschächte	3,5": 1x frontal, 1x intern Slim DVD: 1x frontal
Kühlung	1 Lüfter 12cm (85 CFM), mit Luftfilter
Anschlüsse (Front)	2x USB
Schalter	Power, Alarm- und System Reset
LED	Power, HDD, Lüfter, Temperatur
Temperatur	Betrieb: 0 ~ 40° C (32 ~ 104° F) Lagerung: -20 ~ 60° C (-4 ~ 140° F)
Luftfeuchtigkeit	Betrieb: 10 ~ 85% @ 40° C, kein Kondensat Lagerung: 10 ~ 95% @ 40° C, kein Kondensat
Vibration	Betrieb: 1 Grms (5 ~ 500 Hz) Lagerung: 2 G (5 ~ 500 Hz)
Shock	10 G (11 ms, halb-Sinus)
Maße (B x H x T)	157 x 360 x 340 mm
Gewicht	6,5 kg



- A. Status LED
- B. 2x USB
- C. Optisches Laufwerk
- D. 3,5" Einbauschacht
- E. Netzschalter
- F. Alarm / System Reset

Maßzeichnung [mm]:



29-05-12

Technische Änderungen vorbehalten!