

Panel PC „VIS-PPC-4211W“

21,5" Full HD Widescreen / Multi-Touch Panel PC

Artikel-Nummer:
VIS-PPC-4211W-x



CE FCC UL CCC

Industrie
Computer 1

Panel
Computer 2

Industrie
Displays 3

Medical
Computer 4

Automation 5

Software 6

- Multi-Touch Display
- robuste Konstruktion, IP65 Front

- Intel Core i5 oder Core i3 Prozessor
- lüfterlos

VIS-PPC-4211W ist eine robuste und zuverlässige HMI-Plattform mit dem Fokus auf den besonderen Anforderungen des Maschinenbaus und der Fabrikautomatisierung. Der 21,5-Zoll-Panel-PC verwendet die 4. Generation (Haswell) der Intel Core i5 Prozessoren, die maximale Leistung bei minimalem Energieverbrauch verspricht. Der Panel Computer hat einen Bildschirm mit kapazitivem Multi-Touchscreen, eine Vielzahl von Schnittstellen und Erweiterungsmöglichkeiten für eine noch breitere Einsatzfähigkeit.

Der Bildschirm im 16:9-Format liefert, im Vergleich zu 4:3-Modellen, eine 40 % größere Anzeigefläche. Dank Multi-Touch ist er noch benutzerfreundlich, intuitiv bedienbar und ermöglicht Softwaredesignern eine höhere Flexibilität und verbesserte Sicherheit. Die durchgängige Oberfläche ist sehr kratzfest, ermöglicht eine einfache Reinigung und bietet Schutz gemäß dem IP65-Industriestandard.

- 21,5" Full HD TFT Display
- 16:9 Widescreen Display mit Multi-Touch PCT
- Intel Core i5 Dual Core CPU mit 1.9 GHz oder Intel Core i3 Dual Core CPU mit 1.7 GHz
- max. 8 GB DDR3 SDRAM
- kratz feste Oberfläche, IP65
- PCI oder PCIe Slot
- Funktionstasten und Status LED an der Frontseite
- Unterstützt bis zu 3 unabhängige Displays

www.visam.de

Allgemeine Spezifikationen

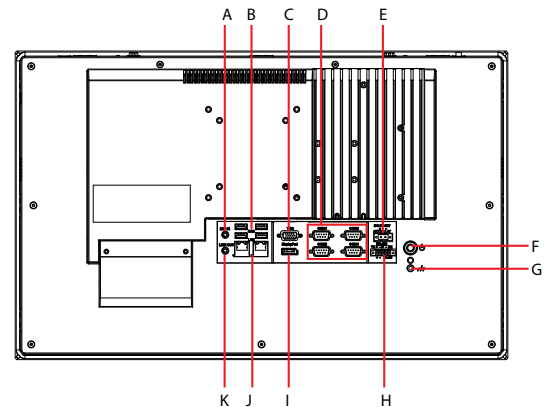
Artikel-Nummer:

VIS-PPC-4211W-x

System Hardware:

| | |
|-----------------|--|
| CPU | Intel Core i5-4300U, Dual Core, 3 MB Cache, 1.9 GHz Intel Core i3-4010U, Dual Core, 3 MB Cache, 1.7 GHz |
| Systemspeicher | max. 8 GB S0-DIMM DDR3L 1333 / 1600 MHz |
| Massenspeicher | 1x mSATA 1x 2,5" SATA HDD / SSD |
| Schnittstellen | 2x Gigabit Ethernet (Intel I211-AT / I218LM) 4x RS-232 1x RS-422/485 (Abschirmung bis 1000 VDC) 4x USB 3.0 (Rückseite) 1x USB 2.0 (rechte Seite) 1x VGA 1x Display Port (v 1.2) 2x Audio (Line-out, Mic-In) |
| Erweiterungen | 1x PCIe (x1) <u>oder</u> 1x PCI 1x Mini PCIe |
| Lautsprecher | 2x 1 Watt |
| Watchdog Timer | Timer Intervall 255 Level, Setup per Software |
| Betriebssysteme | Windows 8 / 7 / Linux |

Rückseite / Schnittstellen:

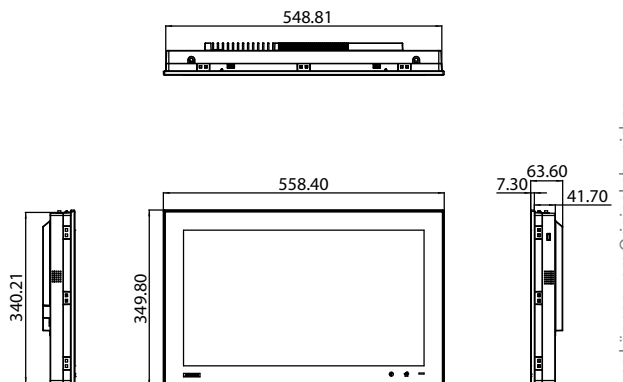


- | | |
|-----------------|----------------------------------|
| A. Mic-in | G. Ground Line |
| B. 4 x USB 3.0 | H. 1 x RS-422/485 |
| C. VGA Port | I. Display Port |
| D. 4 x RS-232 | J. 2 x 10/100/1000 Mbps Ethernet |
| E. DC Inlet | K. Line Out |
| F. Power Button | |

Display & Touchscreen:

| | | |
|----------------|---|---------------------------------------|
| Größe / Typ | 21,5" Full HD TFT LCD | |
| max. Auflösung | 1920 x 1080 Pixel | |
| max. Farben | 16,7 Mio. | |
| Helligkeit | 300 cd/m ² (im BIOS einstellbar) | |
| Blickwinkel | 178° / 178° (H/V) | |
| Backlight | LED, MTBF: 50.000 Std | |
| Touchscreen | Projected capacitive 10-Punkt Multi-Touch (nur mit Core i5) | analog resistive (nur mit Core i3) |
| Transparenz | 88% ± 2% | 80% ± 3% |
| Controller | USB | USB |

Maßzeichnung:



Konstruktion & Umgebung:

| | |
|---------------------|--|
| Schutzklasse | IP65 (Front) |
| Montage | Pulteinbau |
| Kühlsystem | lüfterlos |
| Maße (B x H x T) | 558 x 349 x 64 mm |
| Gewicht | 7,8 kg |
| Energie | DC 12 ~ 32V |
| Energieverbrauch | i5-4300U: 66W Celeron 2980U: 58W |
| Temperatur | Betrieb: 0 ~ 50° C mit SSD, 0~45° C mit HDD Lagerung: -20 ~ 60° C |
| rel. Feuchtigkeit | 10 ~ 95% @ 40° C, kein Kondensat |
| Stoß (Betrieb) | 10 G Spitzenbeschleunigung (11ms) IEC 60068-2-27 |
| Vibration (Betrieb) | 1 Grms, zufällig, 5 ~ 500 Hz, 1 Std./Achse IEC 60068-2-64 |
| Zertifikate | BSMI, CE, FCC Class B, UL, CB, CCC |

Optionen & Zubehör:

- 100 ~ 240 VAC Netzteil
- 19 VDC Netzteil
- Wandmontagekit
- Desktopständer
- VESA Monitorarm
- WLAN

Technische Änderungen vorbehalten! Abbildungen können vom Original abweichen.