

## Touch Panel PC „VIS-TPC-1051WP“

10,1" WXGA Multi-Touch TFT LCD und Intel Atom Dual Core CPU

Artikel-Nummer:

VIS-TPC-1051WP-x



CE FCC UL CCC

Industrie  
Computer 1

Panel  
Computer 2

Industrie  
Displays 3

Medical  
Computer 4

Automation 5

Software 6

- Multi-Touch Display mit Glasoberfläche
- robuste Konstruktion, IP66 Front
- Intel Atom E3827 Dual-Core Prozessor
- lüfterlos

Der 10" Panel Computer VIS-TPC-1051WP arbeitet mit einem Intel Atom Dual Core Prozessor sowie maximal 8 GB DDR3L SDRAM.

Das hochauflösende Widescreen Display mit Multi-Touch-Unterstützung bietet völlig neue Möglichkeiten für die Maschinenbedienung und verringert Fehleingaben. Die durchgängige Oberfläche aus Glas ist sehr kratzfest und ermöglicht eine einfache Reinigung.

Um die Funktionalität zu erweitern und um die Anforderungen einer Vielzahl von Automatisierungsanwendungen zu erfüllen, hält der Touch Panel einen Mini-PCI-E Steckplatz und optional die neue iDoor-Technologie bereit. Für die iDoor stehen unterschiedlichste Module wie COM-Ports, analoge und digitale I/O, Feldbus-Protokolle, 3G/GPS/GPRS/WiFi Kommunikation und Batterie-Backup-MRAM zur Auswahl.

- Intel Atom Dual-Core Prozessor 1,75 GHz
- 4 oder 8 GB DDR3L SDRAM
- 16:9 Widescreen Display mit Multi-Touch PCT
- kratzfeste Oberfläche; Härtegrad: 7H
- Optional mit multifunktionaler iDoor-Schnittstelle
- Mini PCI-E Slot
- Funktionstasten und Status LED an der Frontseite

## Allgemeine Spezifikationen

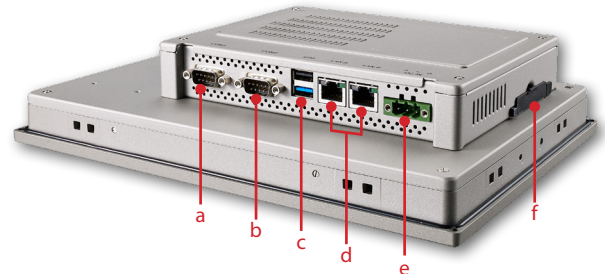
Artikel-Nummer:

VIS-TPC-1051WP-x

### System Hardware:

CPU	Intel Atom E3827 1,75 GHz
BIOS	AMI UEFI
Systemspeicher	4 / 8 GB DDR3L 1600 MHz S0-DIMM
Massenspeicher	1x CFAST Slot 1x 2,5" SATA HDD / SSD (optional)
Schnittstellen	2x Gigabit Ethernet 1x RS-232 1x RS-232/422/485 1x USB 3.0 1x USB 2.0
Erweiterungen	1x Mini PCI-E Slot (Full-size) iDoor (optional)
Watchdog Timer	1 ~ 255 Sek. (System)
Betriebssysteme	Microsoft Windows WES7 32 Bit / 64 Bit Windows 7 32 Bit / 64 Bit Win EMB 8.1 Industry Pro

### Rückseite / Schnittstellen:

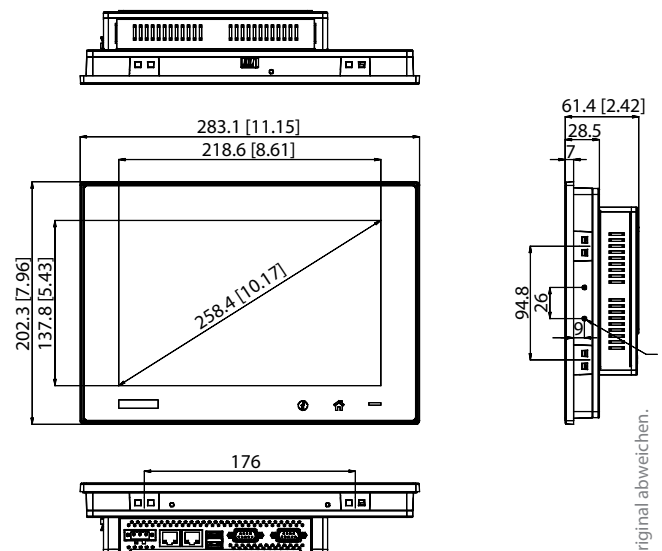


- a. RS-232
- b. RS-232/422/485
- c. USB 2.0 & 3.0
- d. 2x Gigabit LAN
- e. 24 VDC
- f. CFAST

### Display & Touchscreen:

Größe / Typ	10,1" WXGA TFT LED LCD
max. Auflösung	1280 x 800
max. Farben	262.000
Helligkeit	300 cd/m <sup>2</sup>
Kontrast	1300 : 1
Blickwinkel	170° / 170° (H/V)
Backlight	LED, MTBF: 25.000 Std
Touchscreen Typ	Projected capacitive
Transparenz	90% ± 3%
Auflösung (Touch)	2048 x 2048 Pixel

### Zeichnung:



### Umgebung & Energie:

Konstruktion	Frontseite: Aluminiumspritzguss, Rückseite: Kunststoff
Schutzklasse	IP66 (Front)
Montage	Pulteinbau
Kühlsystem	lüfterlos
Maße (B x H x T)	283 x 202 x 61 mm
Gewicht	2,56 kg
Energieverbrauch	18 W typ. / 60 W max.
Energieversorgung	24VDC ± 20%
Temperatur	Betrieb: -20 ~ 55° C Lagerung: -30 ~ 70° C
rel. Feuchtigkeit	10 ~ 95% @ 40° C, kein Kondensat
Vibration (Betrieb)	1 Grms, zufällig, 5 ~ 500 Hz, 1 Std./Achse mit HDD
Zertifikate	BSMI, CCC, CE, FCC Class A, UL

### Optionen & Zubehör:

- als Bediengerät mit leistungsstarker HMI-Software lieferbar
- Schreibtischständer, VESA-Montagekit
- HDD / SSD option
- iDoor & externe HDD/SSD Kit
- Netzteil
- Halterung für Netzteil

### iDoor Module (optional, nur mit iDoor-Kit):

- MRAM MR4A16B, 2MByte
- Hilscher netX100 FieldBus, ProfiBus, DB9 x 1
- SJA 1000 CANBus, CANOpen, DB9 x 2
- OXPCle-952 UART, Isolated RS-422/485, DB9 x 2
- OXPCle-952 UART, Isolated RS-232, DB9 x 2
- OXPCle-954 UART, Non-Isolated RS-422/485, DB37 x 1
- OXPCle-954, UART, Non-Isolated RS-232, DB37 x 1
- Digital I/O, 16DI / 8DO, DB37 x 1

Technische Änderungen vorbehalten! Abbildungen können vom Original abweichen.