

## Touch Panel PC „VIS-TPC-120H“

mit Intel® XScale PXA Prozessor und 12,1" TFT Touchdisplay

Artikel-Nummer:  
VIS-TPC-120H-xx



Industrie  
Computer 1

Panel  
Computer 2

Industrie  
Displays 3

Medical  
Computer 4

Automation 5

Software 6

- Touchscreen integriert
- 12,1" LCD TFT mit SVGA Auflösung

- Kühlung ohne Lüfter
- Nur 5cm tief

Mit seinem hochqualitativen TFT LCD Display baut der Touchpanel PC TPC-120H auf den Intel PXA Prozessor als Kern. Der PXA hat einen geringen Energieverbrauch und arbeitet mit einer Taktrate von 520 MHz.

Trotz seiner guten Rechenleistung kommt der TPC-120H dennoch ohne einen Lüfter aus. Durch die Verwendung von Speicher ohne bewegliche Teile ist der TPC-120H eine zuverlässige und langlebige Plattform für Ihre Daten und Anwendungen.

Der TPC wird im Bundle mit dem Betriebssystem Microsoft Windows CE ausgeliefert. Neben 3 seriellen Anschlüssen und 2 Ethernet Ports kann zusätzlich ein optionales CAN-Bus Modul installiert werden.

- Intel PXA Prozessor mit 520 MHz onboard
- 12,1" SVGA TFT LCD mit Touchscreen
- Schlankes und kompaktes Design mit Al-Mg Gehäuse, nur 5 cm tief
- NEMA4/IP65 konforme Frontplatte
- Automatic data flow control RS-485
- Unterstützt Windows® CE
- Optionales CAN 2.0B Modul

## Allgemeine Spezifikationen

Artikel-Nummer:

VIS-TPC-120H-xx

### System Hardware:

CPU	Intel® PXA 270 520 MHz
Erweiterungsslots	1x Compact Flash™
RAM	64 MB SDRAM onBoard
Schnittstellen	2x Ethernet 10/100 Base-T 3x Seriell (2x full RS-232, 1x RS-232/484 4-pin) 2x USB 1.1 1x VGA
CAN Port (option)	1x CAN 2.0B (isoliert) CAN Controller: SJA-1000 CAN Transceiver: 82C250
Massenspeicher	64 MB MDOC onBoard 1x Compact Flash Steckplatz
Watchdog Timer	1,6 Sek. (System)

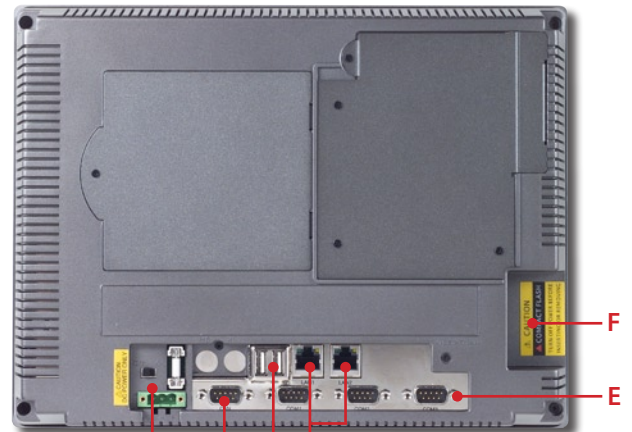
### Display und Touchscreen:

Typ	12,1" SVGA TFT LCD
Auflösung	800 x 600 Pixel
Farben	256.000
Einblickwinkel	100° (H) 60° (V)
Luminanz	340 cd/m <sup>2</sup>
Kontrast	300 : 1
Pixelabstand	0,3075 x 0,3075 mm
TouchScreen Typ	8-wire, Analog Resistive
Transparenz	> 75%
Auflösung	1024 x 1024
Haltbarkeit	Touchscreen: min. 1 Mio. Berührungen pro Punkt Backlight: 50.000 h

### Gehäuse und Betriebsdaten:

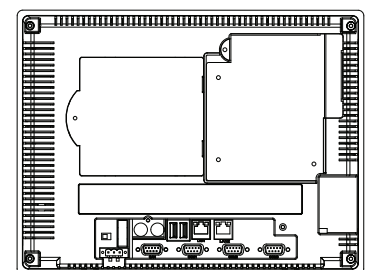
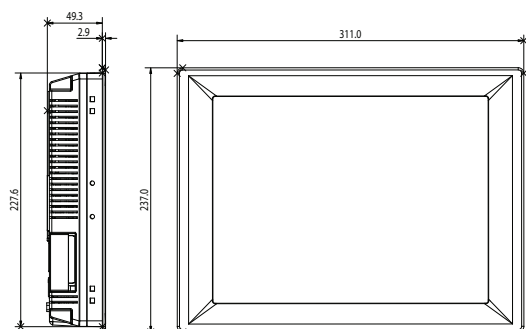
Gehäuse	Al-MG und ABS Kunststoff
Schutzklasse	IP65 / NEMA4 (frontseitig)
Kühlsystem	lüfterlos
Montage	Tisch-, Wand- oder Schwenkarm (mit Montagekit)
Energieverbrauch	30 W
Spannung	18 ~ 32 V <sub>DC</sub>
Zertifikate	BSMI, CCC, CE, FCC, UL
Temperatur	0 ~ 50° C (32 ~ 122° F)
rel. Feuchtigkeit	10 ~ 95% @ 40° C, kein Kondensat
Vibration	1 Grms (5 ~ 500 Hz) (Betrieb, zufällige Vibration)
Maße	311 x 237 x 50 mm (12,24" x 9,33" x 1,97")
Gewicht	2,2 kg (4,85 lbs)

### Rückansicht / Schnittstellen:



- A. Netzschalter  
B. CAN 2.0B (opt.)  
C. USB  
D. Ethernet  
E. Serial Ports  
F. Compact Flash™ Slot

### Maße [mm]:



### Lieferbare Optionen bzw. Zubehör (auf Anfrage):

- als funktionsfertig installiertes Automatisierungsgerät z.B. mit SoftSPS und/oder Prozessvisualisierungssystem
- Schreibtischständer, Wandmontage-Halterung
- CAN-Bus 2.0B Modul

Technische Änderungen vorbehalten!

