

15" Touch Panel PC „VIS-TPC-1551H“

Touch Panel mit Intel Atom CPU u. erweitertem Temperaturbereich

Artikel-Nummer:

VIS-TPC-1551H-xx



Industrie
Computer 1

Panel
Computer 2

Industrie
Displays 3

Medical
Computer 4

Automation 5

Software 6

- 15" LCD TFT mit XGA Auflösung
- Touchscreen integriert
- Kühlung ohne Lüfter
- Temperaturbereich: -20 ~ 60° C

Der Touchpanel PC VIS-TPC-1551H verwendet einen Intel Atom eMenlow XL Prozessor, der mit 1,33 GHz getaktet ist. Dieser Prozessor verfügt über alle Eigenschaften der Atom Prozessorfamilie, ist jedoch speziell für den Einsatz bei extremen Umgebungsbedingungen ausgelegt. So erstreckt sich beispielsweise der Temperaturbereich für den Betrieb des Computers von -20 bis 60° Celsius.

Die seriellen Anschlüsse des VIS-TPC-1551H verfügen über einen Isolationsschutz gegen äußere Störquellen. Mit guter Resistenz gegen Vibrationen und einem Gehäuse aus Aluminium-Magnesium mit frontseitigem IP65 Schutz ist der VIS-TPC-1551H eine gute Wahl für anspruchsvolle Anwendungen im Innen- und Außenbereich.

- Intel Atom CPU (Embedded Menlow XL) mit 1,33 GHz
- 15" XGA TFT LCD mit Touchscreen
- Schlankes und kompaktes Design mit Al-Mg Frontplatte, nur 54 mm tief
- NEMA4/IP65 konforme Frontplatte
- Isolationsschutz für die seriellen Anschlüsse
- Dual Gigabit Ethernet

Allgemeine Spezifikationen

Artikel-Nummer:

VIS-TPC-1551H-xx

System Hardware:

CPU	Intel Atom Z520 1,33 GHz
Chipsatz	eMenlow XL + Poulsbo
RAM	1x SODIMM DDR2 667 SDRAM, max. 2 GB
LAN	2x 10/100/1000 Base-T Ethernet
Schnittstellen	1x RS-232 (abgeschirmt) 1x RS-422/485 (abgeschirmt) 2x USB 2.0
Massenspeicher	1x Compact Flash Slot
BIOS	Award® 4 MB
Watchdog Timer	1 ~ 255 Sekunden (System)
Betriebssysteme	Microsoft Windows XP / XPe / CE / Linux

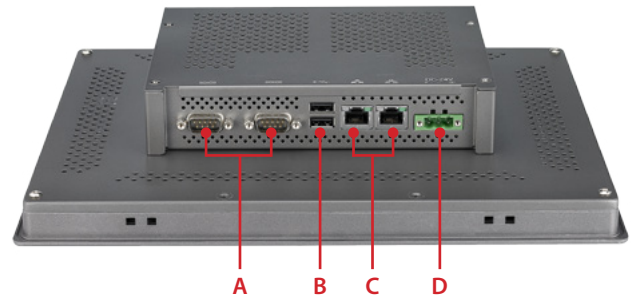
Display und Touchscreen:

Typ	15" XGA TFT LCD
Auflösung	1024 x 768
Farben	262.000
Einblickwinkel	160° / 140°
Helligkeit	350 cd/m ²
Kontrast	700 : 1
TouchScreen Typ	5-wire, Analog resistive
Touch Auflösung	gleichbleibend
Transparenz	> 75%
Haltbarkeit	Touchscreen: 1 Mio. Berührungen pro Punkt Backlight: 50.000 Std.

Gehäuse und Betriebsdaten:

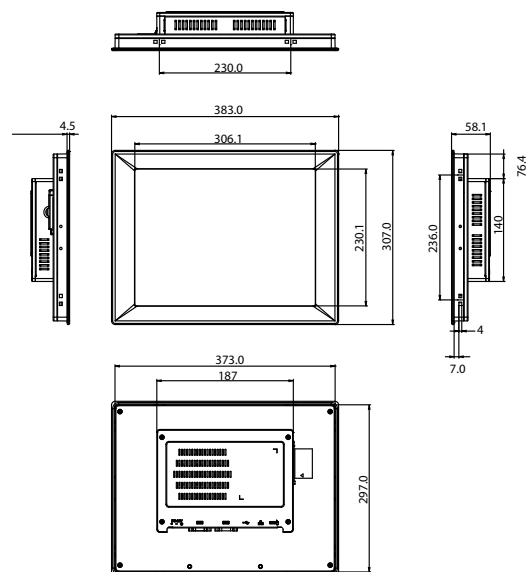
Gehäuse	Frontpanel: Aluminium-Magnesium Rückseite: SECC
Schutzklasse	IP65 / NEMA4 (frontseitig)
Kühlsystem	lüfterlos
Montage	Tisch-, Wand- oder Panelmontage
Energieverbrauch	40 W
Spannung	18 ~ 32 V _{DC}
Zertifikate	BSMI, CCC, CE, FCC, UL
Temperatur	Betrieb: -20 ~ 60° C (-4 ~ 140° F) Lagerung: -20 ~ 60° C (-4 ~ 140° F)
rel. Feuchtigkeit	10 ~ 95% @ 40° C, kein Kondensat
Vibration	2 Grms (5 ~ 500 Hz) (Betrieb, zufällige Vibration)
Maße	311 x 237 x 54 mm (12,24" x 9,33" x 2,12")
Gewicht	3 kg

Rückansicht / Schnittstellen:



- A. COM (RS-232, RS-422/485) C. LAN
B. USB 2.0 D. DC in

Maße [mm]:



Panel Cut-out Dimensions: 374,5 x 298,5 mm

Optionen:

- als funktionsfertig installiertes Automatisierungsgerät z.B. mit SoftSPS und/oder Prozessvisualisierungssystem
- Schreibtischständer, Wandmontage-Halterung
- Netzteil

Technische Änderungen vorbehalten!