

Touch Panel PC „VIS-TPC-1770H“

mit Intel® Celeron® M Prozessor und 17" TFT Display

Artikel-Nummer:
VIS-TPC-1770H-xx



CE FCC UL

Industrie
Computer 1

Panel
Computer 2

Industrie
Displays 3

Medical
Computer 4

Automation 5

Software 6

- Lüfterlos und ohne bewegliche Teile
- Touch-LCD mit SXGA Auflösung
- Arbeitet auch unter starken Vibrationen
- Nur 9 cm tief

Der Touchpanel PC VIS-TPC-1770H ist mit einem hochwertigen 17" LCD Display ausgestattet und voll und ganz auf sein Herzstück, den Intel® Celeron® M Prozessor zugeschnitten. Der Celeron M Prozessor hat einen geringen Energiebedarf und arbeitet mit einer Taktrate von 1 GHz.

Das System ist lüfterlos und ohne bewegliche Teile aufgebaut. Dadurch arbeitet der TPC auch unter starken Vibrationen absolut zuverlässig. Für Anwendungen, die den Einsatz von Festplatten zulassen, gibt es optional ein Festplattenmodul mit schnellen Zugriffszeiten.

Das reichhaltige Schnittstellenangebot erfüllt die Ansprüche verschiedenster Anwendungsprofile.

- Intel Celeron M 1,0 GHz
512 MB / 1 GB DDR2 SDRAM
- 17" SXGA TFT LCD mit Touchscreen
- Kompaktes Design, Gehäuse aus Al-Mg
- NEMA4/IP65 konforme Frontplatte
- Abwärtsgerichtete I/O-Verkabelung
- Unterstützt Windows® XP/2000/CE .NET/XP emb.

Allgemeine Spezifikationen

Artikel-Nummer:
VIS-TPC-1770H-xx

System Hardware:

CPU	Intel Celeron M 1 GHz 512k Cache Intel Celeron M 1 GHz ohne L2 Cache
Chipset	Intel 915GME + ICH6M
BIOS	Award® 4 MB
RAM	512 MB / 1 GB DDR2 SDRAM
Massenspeicher	1x CompactFlash Slot 1x 2,5" SATA HDD (optional)
Schnittstellen	2x 10/100/1000 Base-T Ethernet 3x RS-232 4x USB 2.0 2x PS/2 1x VGA Audio: 1 x MIC-in, 1 x Line-in, 1 x Line-out
Watchdog Timer	1 ~ 255 Sek. (System)
Betriebssysteme	Microsoft Windows XP / XP embedded

Gehäuse und Betriebsdaten:

Gehäuse	Al-MG und Kunststoff
Schutzklasse	IP65 / NEMA4 (Frontplatte)
Montage	Tisch-, Wand- oder Panelmontage
Kühlung	lüfterlos
Temperatur	Betrieb: 0 ~ 45° C Lagerung: -20 ~ 60° C
rel. Feuchtigkeit	10 ~ 95% RH @ 40° C, kein Kondensat
Vibration	mit HDD: 1 Grms (5 ~ 500 Hz)
Energieverbrauch	100 W
Power	18 ~ 32 VDC
Zertifikate	CE, FCC Class A, BSMI, UL
Maße	414 x 347,5 x 93 mm (16,3" x 13,68" x 3,66")
Gewicht	8 kg (ohne HDD)

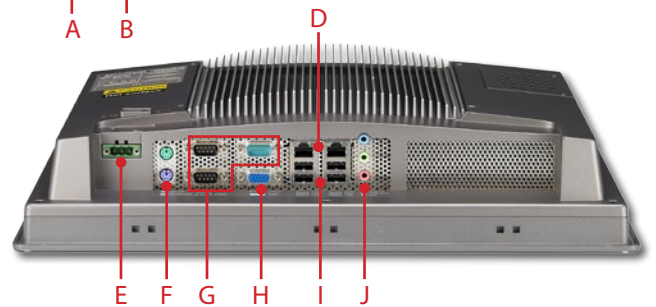
Display und Touchscreen:

Displaytyp	17" SXGA TFT LCD
Farben	16,7 Mio.
Auflösung	1280 x 1024 Pixel (SXGA)
Blickwinkel	160° (H) / 160° (V)
Luminanz	300 cd/m ²
Kontrast	800 : 1
Touch Typ	Analog Resistive
Auflösung Touch	linear
Transparenz	> 75%
Haltbarkeit	1 Mio. Berührungen

Optionen / Zubehör:

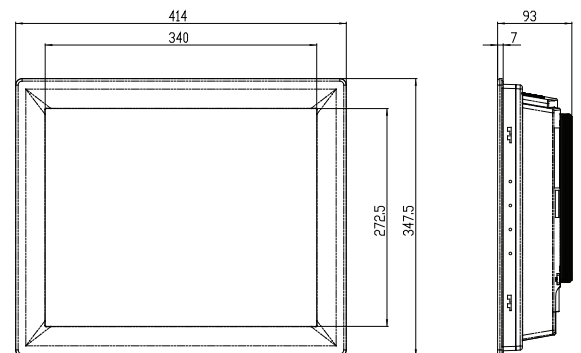
Wandhalterung, 110/220 VAC Netzteil, 2,5" Festplatte

Rückseite und I/O:



- | | |
|------------------------|-------------|
| A. Netzschalter | F. 2x PS/2 |
| B. Sicherung | G. COM 1~3 |
| C. HDD / CF Slot | H. VGA |
| D. 2x Gigabit Ethernet | I. 4x USB |
| E. Stromzufuhr | J. 3x Audio |

Maße [mm]:



Technische Änderungen vorbehalten!

Vertrieb Deutschland

VISAM GmbH
Irlicher Straße 20
D-56567 Neuwied

Tel: 02631 / 941288-0
Fax: 02631 / 941288-9
eMail: info@visam.de

**HOLSTER
INDUSTRIELELEKTRONIK GmbH**
Fasanenstieg 14
D-22397 Hamburg

Tel: 040 / 6051818
Fax: 040 / 6055593
eMail: holster@visam.de

INGENIEURBÜRO KOHLBERGER GmbH
Stumpenhof 90
D-73207 Plochingen

Tel: 07153 / 9242-0
Fax: 07153 / 9242-32
eMail : kohlberger@visam.de

ELTRA ELECTRONIC VERTRIEBS GmbH
Habenschadenstraße 27a
D-82049 Pullach

Tel: 089 / 61534570
Fax: 089 / 23077037
eMail: eltra@visam.de