

## Touch Panel PC „VIS-TPC-2140WP“

21,5" Multi-Touch + Full HD Display, AMD Dual-Core Prozessor

Artikel-Nummer:

VIS-TPC-2140WP-x



CE FCC UL CCC



2013

Industrie  
Computer 1

Panel  
Computer 2

Industrie  
Displays 3

Medical  
Computer 4

Automation 5

Software 6

- Multi-Touch Display mit Glasoberfläche
- robuste Konstruktion, IP65 Front
- AMD T56E Dual-Core Prozessor
- lüfterlos

Die neue TPC-Serie mit Widescreen Display stellt ein neues, elegantes Design vor. Dieses bringt nicht nur einen iF Produktdesign Award mit, sondern auch viele clevere Ideen für den Einsatz im industriellen Umfeld.

Das hochauflösende Widescreen Display mit Multi-Touch-Unterstützung bietet völlig neue Möglichkeiten für die Maschinenbedienung und verringert Fehleingaben. Die durchgängige Oberfläche aus Glas ist sehr kratzfest und ermöglicht eine einfache Reinigung.

Die beiden Funktions-Touchbutton an der Frontseite lassen sich, per SDK, dem jeweiligen Bedarf anpassen. Die mehrfarbige Status-LED zeigt mit einem Blick den Zustand des Computers (orange = Standby, blau = Betrieb).

- AMD Dual Core T56E Prozessor 1,6 GHz
- 4 GB S0-DIMM DDR3 SDRAM
- 16:9 Widescreen Display mit Multi-Touch PCT und Full HD Auflösung (1080p)
- kratz feste Oberfläche; Härtegrad: 7H
- Mini PCI-E Slot
- Funktionstasten und Status LED an der Frontseite
- HDMI Port für den Anschluss eines zusätzlichen Displays
- Gewinner des iF Produktdesign Award 2013

## Allgemeine Spezifikationen

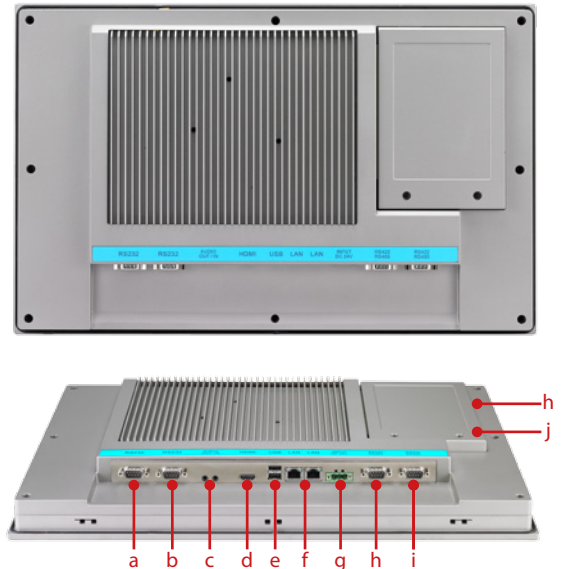
Artikel-Nummer:

VIS-TPC-2140WP-x

### System Hardware:

CPU	AMD T56E Dual Core 1,65 GHz
Chipsatz	AMD A50M FCH
BIOS	AMI 32 Mbit
Systemspeicher	4 GB S0-DIMM DDR3 SDRAM
Massenspeicher	1x 2,5" SATA HDD / SSD 1x CFast Slot
Schnittstellen	2x Gigabit Ethernet 3x RS-232 1x RS-422/485 2x USB 2.0 1x HDMI 2x Audio (Line-out, Mic-In)
Erweiterungen	1x Mini PCI-E Slot
Watchdog Timer	Timer Intervall 255 Level, Setup per Software
Betriebssysteme	Windows 8 / WES7P / XP / WES2009 / Linux

### Rückseite / Schnittstellen:

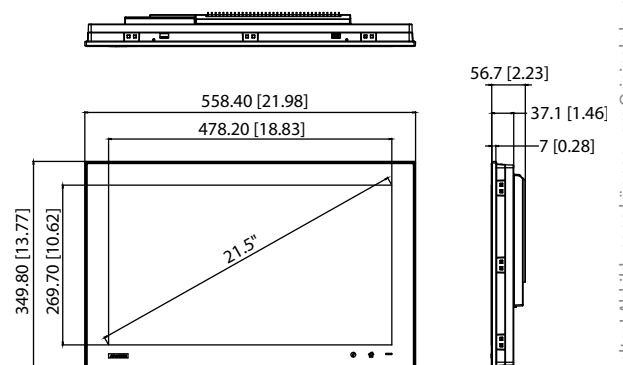


- |                   |                      |
|-------------------|----------------------|
| a. COM1 (RS-232)  | g. VDC in            |
| b. COM2 (RS-232)  | h. COM3 (RS-232)     |
| c. 2x Audio       | i. COM4 (RS-422/485) |
| d. HDMI           | j. Mini PCI-E Slot   |
| e. 2x USB         | h. HDD / SSD Gehäuse |
| f. 2x Gigabit LAN |                      |

### Display & Touchscreen:

Größe / Typ	21,5" Full HD TFT LED LCD
max. Auflösung	1920 x 1080
max. Farben	16,7 Mio.
Helligkeit	300 cd/m <sup>2</sup>
Blickwinkel	178° / 178° (H/V)
Backlight	LED, MTBF: 50.000 Std
Touchscreen	Projected capacitive
Transparenz	≥ 88%
Auflösung	4096 x 4096

### Zeichnung:



### Umgebung & Energie:

Konstruktion	Frontseite: Aluminiumspritzguss, Rückseite: Kunststoff
Schutzklasse	IP65 (Front)
Montage	Pulteinbau
Kühlsystem	lüfterlos
Maße (B x H x T)	558 x 350 x 57 mm
Gewicht	8,5 kg
Energieverbrauch	35 W typ.
Energieversorgung	18~32 VDC
Temperatur	Betrieb: 0 ~ 50° C Lagerung: -20 ~ 60° C
rel. Feuchtigkeit	10 ~ 95% @ 40° C, kein Kondensat
Vibration (Betrieb)	1 Grms, zufällig, 5 ~ 500 Hz, 1 Std./Achse mit HDD
Zertifikate	CE, FCC Class A, CCC, UL, BSMI

### Optionen & Zubehör:

- 100 ~ 240 VAC Netzteil
- 50W 24VDC Netzteil

Technische Änderungen vorbehalten! Abbildungen können vom Original abweichen.