

5,7" Touch Panel PC „VIS-TPC-650H“

Touch Panel mit Intel Atom CPU

Artikel-Nummer:
VIS-TPC-650H-xx



Industrie
Computer 1

Panel
Computer 2

Industrie
Displays 3

Medical
Computer 4

Automation 5

Software 6

- Touchscreen integriert
- 5,7" LCD TFT mit VGA Auflösung

- Kühlung ohne Lüfter
- Kompakte Bauform, nur 58 mm tief

Mit seinem hochwertigen TFT LCD Display baut der Touchpanel PC TPC-650H auf den Intel Atom Prozessor. Die CPU hat einen äußerst geringen Energieverbrauch und arbeitet mit einer Taktrate von 1,6 GHz.

Trotz seiner guten Rechenleistung kommt der TPC-650H dennoch ohne einen Lüfter aus. Durch die Verwendung von Speicher ohne bewegliche Teile ist der TPC-650H eine zuverlässige und langlebige Plattform für Ihre Daten und Anwendungen.

- Intel Atom CPU mit 1,33 GHz
- 5,7" VGA TFT LCD mit Touchscreen
- Schlankes und kompaktes Design mit Al-Mg Frontplatte, nur 58 mm tief
- NEMA4/IP65 konforme Frontplatte
- Gigabit Ethernet

Allgemeine Spezifikationen

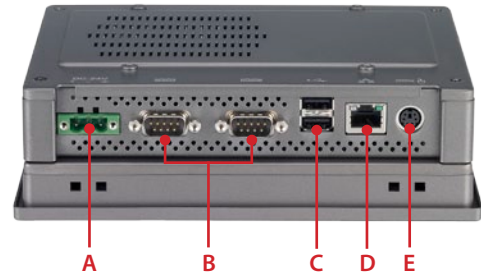
Artikel-Nummer:

VIS-TPC-650H-xx

System Hardware:

CPU	Intel Atom 1,6 GHz
Chipsatz	Intel 945GSE + ICH7M
RAM	1GB SODIMM DDR2 533 SDRAM, max. 2 GB
LAN	1x 10/100/1000 Base-T Ethernet
Schnittstellen	2x RS-232 2x USB 2.0 1x PS/2
Massenspeicher	1x Compact Flash Slot
BIOS	Award® 4 MB
Watchdog Timer	1 ~ 255 Sekunden (System)
Betriebssysteme	Microsoft Windows XP / XPe / CE 6.0 / Linux

Rückansicht / Schnittstellen:

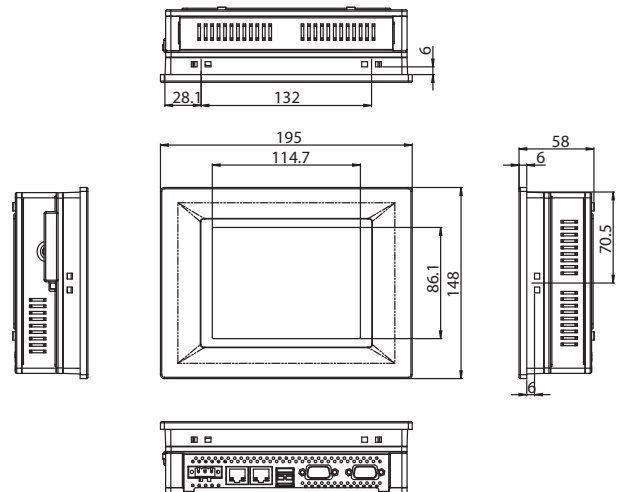


- A. DC in
B. RS-232
C. USB 2.0
D. Ethernet
E. PS/2

Display und Touchscreen:

Typ	5,7" VGA TFT LCD
Auflösung	640 x 480
Farben	262.000
Einblickwinkel	160° / 140°
Helligkeit	700 cd/m ²
Kontrast	800 : 1
TouchScreen Typ	5-wire, Analog resistive
Touch Auflösung	gleichbleibend
Transparenz	> 75%
Haltbarkeit	Touchscreen: 1 Mio. Berührungen pro Punkt Backlight: 50.000 Std.

Maße [mm]:



Technische Änderungen vorbehalten!

Gehäuse und Betriebsdaten:

Gehäuse	Frontpanel: Aluminium-Magnesium Rückseite: SECC
Schutzklasse	IP65 / NEMA4 (frontseitig)
Kühlsystem	lüfterlos
Montage	Tisch-, Wand- oder Panelmontage
Energieverbrauch	17 W (typisch)
Spannung	18 ~ 28 V _{DC}
Zertifikate	BSMI, CCC, CE, FCC, UL
Temperatur	Betrieb: 0 ~ 45° C (32 ~ 113° F) Lagerung: -20 ~ 60° C (-4 ~ 140° F)
rel. Feuchtigkeit	10 ~ 95% @ 40° C, kein Kondensat
Vibration	2 Grms (5 ~ 500 Hz) (Betrieb, zufällige Vibration)
Maße	195 x 148 x 58 mm (7,68" x 5,83" x 2,28")
Gewicht	1,43 kg

Lieferbare Optionen bzw. Zubehör (auf Anfrage):

- als funktionsfertig installiertes Automatisierungsgerät z.B. mit SoftSPS und/oder Prozessvisualisierungssystem
- Schreibtischständer, Wandmontage-Halterung
- Netzteil