

„VIS-UNO-2173A/AF“ Universal Network Controller

mit Intel Atom CPU und 2x COM, 1x LAN, Mini-PCle

Artikel-Nummer:
VIS-UNO-2173Ax



Industrie
Computer 1

Panel
Computer 2

Industrie
Displays 3

Medical
Computer 4

Automation 5

Software 6

- ohne Lüfter und interne Kabel
- robustes Aluminiumgehäuse (IP40)

- Vibrations- und Shockresistent
- Mini-PCle Slot

Der kompakte Box PC VIS-UNO-2173A basiert auf dem Intel Atom N270 CPU mit 1,6 GHz. Der Prozessor hat sehr geringe Werte bei der Leistungsaufnahme und Abwärme, so dass ein lüfterloser Betrieb unter Volllast noch bei Temperaturen von bis zu 70° Celsius möglich ist.

Weiterhin ermöglicht das technische Design des Computers ohne Lüfter, interne Kabel und drehende Teile einen Einsatz bei starken Vibrationen (max. 5 Grms) und Stößen (50 G).

Der PC ist in 2 Varianten erhältlich: Als VIS-UNO-2173A mit frontseitiger I/O mit 2x RS-232, 1x Gigabit LAN und 2x USB. Das Modell VIS-UNO-2173AF bietet zusätzliche Schnittstellen an der Rückseite (LVDS, RS-422/485, Gigabit LAN). Optional sind eine WLAN-Karte für den Mini-PCle Slot sowie ein VESA Montagekit erhältlich.

- 1,6 GHz Intel Atom N270 Prozessor
- 1 GB DDR2 SDRAM
- Mini-PCle Slot für Erweiterungskarten
- Compact Flash Slot an der Frontseite
- Betriebstemperatur bis 70° Celsius
- Unterstützt Boot from LAN
- Betriebssysteme: Windows XP / XP Embedded, CE 5.0 & 6.0, Linux

Allgemeine Spezifikationen

Artikel-Nummer:
VIS-UNO-2173Ax

Generell:

Zertifikate	CE, FCC class A, UL, CCC, Energy Star
Maße (BxHxT)	255 x 152 x 59 mm (10" x 6" x 2,3")
Gehäuse	Aluminium + SECC
System Design	lüfterloser Aufbau ohne interne Verkabelung
Montage	Wandmontage, Hutschiene, VESA
Energieverbrauch	15 W (typisch)
Energieversorgung	min. 36 W (9 ~ 36 VDC) (z.B. +24VC @ 1.5A), ATX
Erdung	Isolierung zwischen Chassis und Betriebserdung
Gewicht	2,5 kg
Betriebssystem	Windows XP / XP Embedded / CE 5.0 & 6.0 / Linux

System Hardware:

CPU	Intel Atom N270 1,6 GHz
Speicher	1 GB DDR2 SDRAM
Massenspeicher	CF: 1 Compact Flash Slot (Type I/II) HDD: optional eine 2,5" SATA HDD / SSD
Watchdog Timer	Ja, programmierbar. 255 Level, 1 ~ 255 Sek.
LED	Power, CD, LAN (Aktivität, Status), Serial (Tx, Rx)
Erweiterung	1x Mini-PCle
Displayanschluss	DB15 VGA, 1600x1200 Pixel @ 85 Hz
frontseitige I/O (UNO-2173A + UNO-2173AF)	2x RS-232 1x Gigabit Ethernet (RJ-45) 2x USB 2.0 1x PS/2 1x VGA
rückseitige I/O (nur UNO-2173AF)	Frontseite wie UNO-2173A und zusätzlich: 1x RS-422/485 1x Gigabit Ethernet (RJ-45) LVDS mit Backlight Control 2x USB 2.0 5.1 Kanal HD-Audio

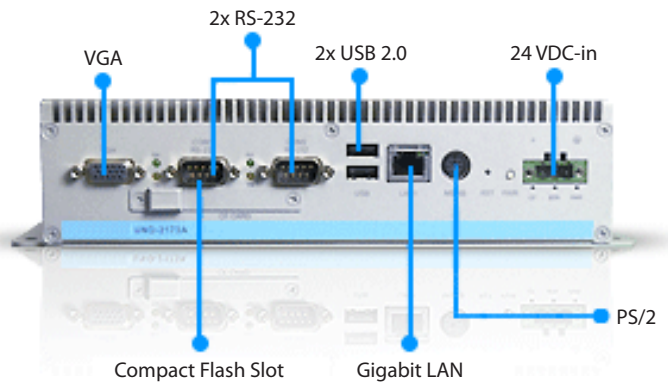
Umgebung:

rel. Feuchtigkeit	95% @ 40° C, kein Kondensat
Betriebstemperatur	IEC 68 2-2 mit 100% CPU- und I/O Auslastung -20 ~ 70° C (-4 ~ 158° F)
Schutzklasse	IP40
Anti-Schock	IEC 68 2-27 mit CF Karte: 50G @ Wandmontage, halb-Sinus, 11 ms mit HDD: 20 G @ Wandmontage, halb-Sinus, 11 ms
Anti-Vibration	IEC 68 2-64 (zufällig 1 Oct./min., 1hr/Achse) mit CF Karte: 5 Grms @ 5 ~ 500 Hz mit HDD: 1 Grms @ 5 ~ 500 Hz

Optionen:

- VESA Montagekit
- 802.11 b/g/n Wireless LAN Modul

Schnittstellen Frontseite (UNO-2173A + UNO-2173AF):



Schnittstellen Rückseite (nur UNO-2173AF):

