

Bedienungsanleitung

VISAM TouchBedienpanel

VTP-C102

Ein Produkt der

***VisAM* - HMI /SCADA – Familie**

Dokument: HB_VTPC102_1_0_D.doc

Version: 1.0, Deutsch



Copyright © 2009 by VISAM GmbH
Alle Rechte vorbehalten

VISAM GMBH

Irlicher Straße 20
D-56567 Neuwied

Tel.: +49 (0) 2631 941288 – 0

Fax: +49 (0) 2631 941288 – 9

E-Mail: info@visam.de

Internet: <http://www.visam.de>

Technischer Support

Tel.: +49 (0) 2631 941288 – 40

E-Mail: support@visam.de

Es wurden alle erdenklichen Maßnahmen getroffen, um die Richtigkeit und Vollständigkeit der vorliegenden Dokumentation zu gewährleisten. Da sich Fehler, trotz aller Sorgfalt, nie vollständig vermeiden lassen, sind wir für Hinweise und Anregungen jederzeit dankbar.

Wir weisen darauf hin, dass die im Dokument verwendeten Soft- und Hardwarebezeichnungen und Markennamen der jeweiligen Firmen im Allgemeinen einem Warenzeichenschutz, Markenschutz oder patentrechtlichem Schutz unterliegen.

Inhaltsverzeichnis

1	WICHTIGE ERLÄUTERUNG.....	4
1.1	Rechtliche Grundlagen.....	4
1.1.1	<i>Urheberschutz</i>	4
1.1.2	<i>Personalqualifikation</i>	4
1.1.3	<i>Bestimmungsgemäßer Gebrauch</i>	4
1.1.4	<i>Lizenzvertrag</i>	4
1.2	Gültigkeitsbereich.....	5
1.3	Verwendete Symbole.....	5
2	EINLEITUNG.....	6
2.1	Zum vorliegenden Dokument.....	6
3	SPEZIFIKATION.....	7
3.1	Systemdaten.....	7
3.2	Schnittstellen.....	7
3.3	LCD Display.....	7
3.4	Touchscreen.....	7
3.5	Spannungsversorgung.....	7
3.6	Integrierte Software.....	7
3.7	Schnittstellenanordnung.....	8
3.8	Anschlussbelegung.....	9
3.8.1	<i>Spannungsversorgung</i>	9
3.9	Netzschalter.....	9
3.10	Umgebungsbedingungen.....	10
3.11	Schutzart.....	10
4	SOFTWARE-EINSTELLUNGEN.....	11
4.1	Einstellen / Ändern der Netzwerk (IP)-Adresse.....	11
4.2	Änderungen von Einstellungen permanent speichern.....	12
4.3	Automatisches Starten der HMI-Anwendung.....	12
4.4	FTP-Server, Datenübertragung.....	13
4.5	Touchscreen kalibrieren.....	13
4.6	Fernbedienung des Gerätes über Netzwerk.....	14
4.7	Netzwerkfreigabe verbinden.....	15
4.8	Zusätzliche Einstellungen unter Windows CE.....	15
5	ANHANG.....	16
5.1	Sicherung.....	16
5.2	Sicherung wechseln.....	16
5.3	PIN-Belegung der seriellen Schnittstelle.....	17
5.3.1	<i>Serielle Schnittstelle RS-232 (COM1, COM3, COM4)</i>	17
5.3.2	<i>Serielle Schnittstelle RS-422/485 (COM4)</i>	17
5.4	Maße und Gewicht.....	18
5.4.1	<i>Gewicht</i>	18
5.4.2	<i>Abmessungen /Ausschnittmaß</i>	18
5.5	Abbildungsverzeichnis.....	19

1 Wichtige Erläuterung

Um dem Anwender eine schnelle Installation und Inbetriebnahme der beschriebenen Geräte zu gewährleisten, ist es notwendig, die nachfolgenden Hinweise und Erläuterungen sorgfältig zu lesen und zu beachten.

1.1 Rechtliche Grundlagen

1.1.1 Urheberschutz

Dieses Dokument, einschließlich aller darin befindlichen Abbildungen, ist urheberrechtlich geschützt. Jede Weiterverwendung dieses Dokumentes, die von den urheberrechtlichen Bestimmungen abweicht, ist nicht gestattet.

Die Reproduktion, Übersetzung in andere Sprachen, sowie die elektronische und fototechnische Archivierung und Veränderung, bedarf der schriftlichen Genehmigung der VISAM GmbH, D-56567 Neuwied. Zuwiderhandlungen ziehen einen Schadenersatzanspruch nach sich.

Die VISAM GmbH behält sich Änderungen, die dem technischen Fortschritt dienen, vor.

Alle Rechte für den Fall der Patenterteilung oder des Gebrauchsmusterschutzes sind der VISAM GmbH vorbehalten. Fremdprodukte werden stets ohne Vermerk auf Patentrechte genannt. Die Existenz solcher Rechte ist daher nicht auszuschließen.

1.1.2 Personalqualifikation

Der Aufbau der hier vorliegenden Anleitung und die Verwendung der VisAM-Produktfamilie setzen grundlegende Kenntnisse über das verwendete Windows-Betriebssystem und die verwendeten Remotesysteme (z. B. SPS) voraus!

Der in diesem Dokument beschriebene Produktgebrauch richtet sich daher ausschließlich an Fachkräfte oder unterwiesene Personen, die außerdem mit den geltenden Normen vertraut sind. Für Fehlhandlungen und Schäden, die an VISAM-Produkten und Fremdprodukten durch Missachtung der Informationen dieses Dokumentes entstehen, übernimmt die VISAM GmbH keine Haftung.

Die VISAM GmbH bietet auf Anfrage, kostengünstige Schulungen für den Umgang mit den hier beschriebenen Produkten an.

1.1.3 Bestimmungsgemäßer Gebrauch

Die Systeme werden ab Werk für den jeweiligen Anwendungsfall mit einer festen Hard- und/oder Softwarekonfiguration ausgeliefert. Änderungen sind nur im Rahmen der in dieser Dokumentation aufgezeigten Möglichkeiten zulässig. Alle anderen Veränderungen an der Hard- oder Software, sowie der nicht bestimmungsgemäße Gebrauch der Systeme, bewirken den Haftungsausschluss der VISAM GmbH.




1.1.4 Lizenzvertrag

Die Nutzung aller in dieser Dokumentation beschriebenen Programme und Programmteile unterliegt dem VisAM-Lizenzvertrag.

1.2 Gültigkeitsbereich

Dieses Dokument stellt eine allgemeine Beschreibung, in Verbindung mit bestimmter Hard- und/oder Software dar. Beachten Sie unbedingt die jeweils aktuellen und ausführlichen Beschreibungen, die den Produkten beiliegen!

1.3 Verwendete Symbole

	Beachten Informationen, die für einen fehlerfreien bzw. effektiven Betrieb unbedingt zu beachten sind.
	Hinweis Tipps und Ratschläge für den effizienten Systemeinsatz bzw. Softwareoptimierung.
	ESD Warnung vor Gefährdung der Systeme/ Komponenten durch elektrostatische Entladung. Vorsichtsmaßnahme bei Handhabung elektrostatisch entladungsgefährdeter Bauelemente beachten.

2 Einleitung

2.1 Zum vorliegenden Dokument

Diese Bedienungsanleitung soll Ihnen den Umgang mit den VISAM TouchPanel-Bediengeräten („VTP“) verdeutlichen. Es werden in diesem Dokument ausschließlich die gerätespezifischen Einstellungen und Möglichkeiten beschrieben.

Die Handhabung, der auf diesem Gerät installierten VISAM HMI/SCADA Software, wird in einer gesonderten Beschreibung erklärt.

3 Spezifikation

3.1 Systemdaten

Prozessor (CPU): Intel Celeron M 1GHz
Grafik (VGA): Intel 855 GME
Arbeitsspeicher: 512 MB DDR SDRAM
Datenspeicher: 2,5" PATA HDD (optional)
LAN: 2 x 10/100 Base-T Ethernetcontroller
Watchdog Timer: 1 Sek. (System)
Speichermodul-Steckplatz: Compact Flash 2.0 type I/II

3.2 Schnittstellen

Serielle Schnittstelle: 2 x RS232 (COM1, 3), 1 x RS232/422/485 (COM4)
Netzwerk (LAN): 2 x RJ-45 Ethernet
USB: 2 x USB 2.0 („Host“)
Tastatur (Maus): 1 x PS/2

3.3 LCD Display

Display Typ: SVGA TFT LCD
Größe: 10,4"
Maximale Auflösung: 800 x 600 Pixel
Maximale Anzahl Farben: 260.000
Pixelgröße: 0.264 x 0,264 mm
Betrachtungswinkel (H/V): 140°/110°
Helligkeit: 400 cd/m²
Kontrastverhältnis: 500:1
Hintergrundbeleuchtung (Typ): 2 x CCFL
MTBF (Hintergrundbeleuchtung): 50.000 Stunden

3.4 Touchscreen

Typ: Resistive
Controller: Penmount
Lichtdurchlässigkeit: ca. 75%
Lebensdauer: 1 Million Berührungen (auf einen einzelnen Punkt)

3.5 Spannungsversorgung

Versorgungsspannung: 18 ~ 32 VDC
Strombedarf (maximal): 1,25 A (typisch: 0,95 A bei 24VDC)

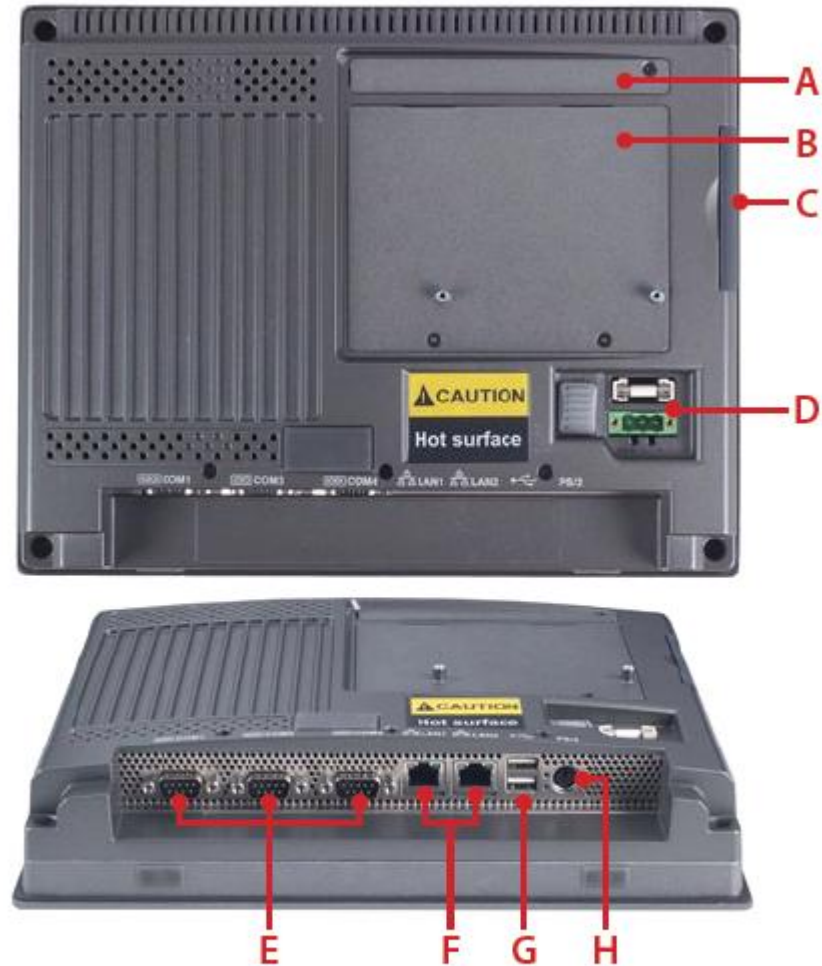
3.6 Integrierte Software

Betriebssystem: Microsoft Windows CE5.0
HMI/SCADA: VisAM DotNet-kompakt Laufzeitsystem

Bei der integrierten Software handelt es sich um Embedded-Software, die ausschließlich auf dem gelieferten Hardwaresystem betrieben werden darf!

3.7 Schnittstellenanordnung

Die Anordnung der Schnittstellen entnehmen Sie bitte der folgenden Abbildung:



- | | |
|--------------------|----------------|
| A. PC/104 | E. COM 1, 3, 4 |
| B. HDD Abdeckung | F. 2x LAN |
| C. Compact Flash | G. 2x USB |
| D. Stromversorgung | H. PS/2 |

Abbildung 1 Schnittstellenanordnung

3.8 Anschlussbelegung



3.8.1 Spannungsversorgung

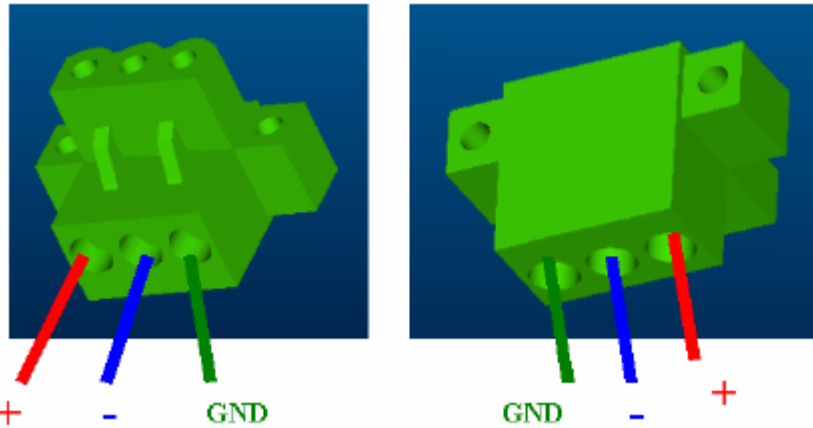


Abbildung 2 Stecker Spannungsversorgung



Abbildung 3 Buchse Spannungsversorgung

3.9 Netzschalter

Der Netzschalter befindet sich auf der Rückseite links neben dem Stecker für die Versorgungsspannung (siehe: Abbildung 3). Die Schalterstellungen sind beschriftet mit „On“ (Ein) und „Off“ (Aus).

3.10 Umgebungsbedingungen

Umgebungstemperatur (in Betrieb): 0 ~ 50°C

Lagertemperatur: -20 ~ 60°C

Luftfeuchtigkeit: 10 ~ 95% relativ (nicht kondensierend)

Vibrationsfestigkeit: 1 Grms (5 ~ 500 Hz)

3.11 Schutzart

Schutzart frontseitig: IP65 / NEMA 4

4 Software-Einstellungen

4.1 Einstellen / Ändern der Netzwerk (IP)-Adresse

Um die Netzwerk-Adresse des Gerätes zu ändern, gehen Sie wie folgt vor:
Öffnen Sie das Windows Start-Menü >> Settings >> Control Panel. Dort wählen Sie den Punkt „Network and Dial-up Connections“.

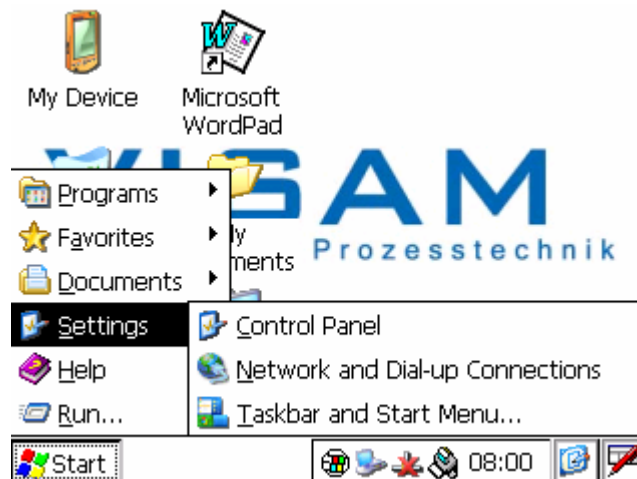


Abbildung 4 Windows Start-Menü



Abbildung 5 Connection

Hier öffnen Sie die Eigenschaften der Netzwerkkarte, durch einen „Doppelklick“ auf deren Namen.

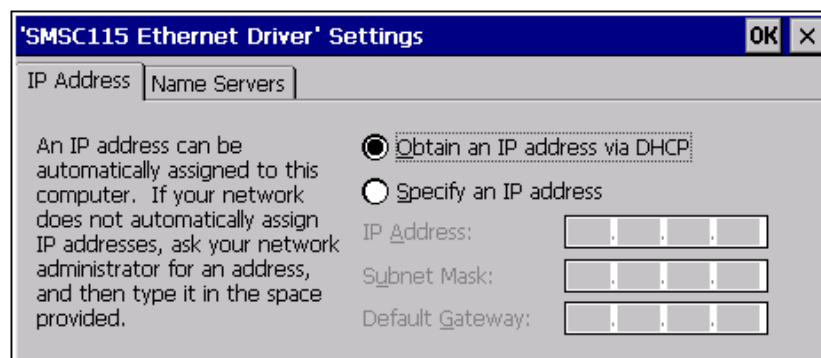


Abbildung 6 Ethernet-Einstellung

Im nun geöffneten Eigenschaften-Fenster tragen Sie die gewünschte „IP-Adresse“, „Subnet Mask“, und bei Bedarf das „Default Gateway“ des „Name Servers“ ein und bestätigen Sie die Eingaben mit „OK“.

Schließen Sie die Fenster „Network and Dial-up Connections“ und „Control Panel“.



Sichern Sie Ihre Einstellungen durch Speichern der „Registry“, wie im folgenden Abschnitt beschrieben!

4.2 Änderungen von Einstellungen permanent speichern

Sollten Sie Änderungen im Bereich des Betriebssystems vornehmen (z. B. Netzwerk- oder Displayeinstellungen), beachten Sie bitte, dass nach jeder Änderung die Registrierungsdatei „Registry“ gespeichert werden muss. Anderenfalls gehen alle Änderungen beim Abschalten bzw. Neustart des Gerätes verloren!

Die Funktion zum permanenten Speichern, „Registry Saver“ finden Sie im Menü „Programs-Advantech“.

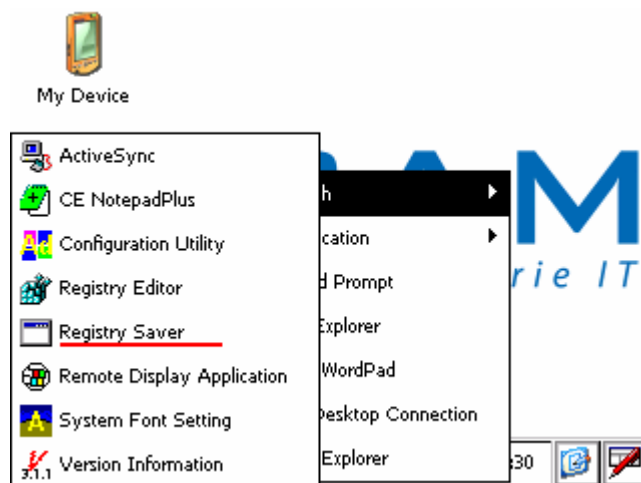


Abbildung 7 Resitry Saver

4.3 Automatisches Starten der HMI -Anwendung

Mit Hilfe der Autostart-Funktion ("Startup") des Betriebssystems wird das VisAM-Laufzeitsystem (VOK), nach dem Einschalten und Hochlauf des Gerätes, automatisch gestartet.

Die VTP-Cxxx -Modelle werden ab Werk mit einer installierten Datei "Startup.Ini" ausgeliefert, in der das VisAM-Laufzeitsystem bereits automatisch gestartet wird. Sollte diese Datei versehentlich gelöscht werden, kann sie auf manuellem Weg wiederhergestellt werden. Hierzu muss eine Datei mit dem Namen "Startup.Ini" im Unterverzeichnis "Startup" von "HardDisk" erzeugt werden.

Innerhalb der "Startup.Ini" muss der folgende Eintrag vorgenommen werden:

"\HardDisk\vok\VOK.Exe"

4.4 FTP-Server, Datenübertragung

Das Gerät verfügt über einen FTP-Server, der den einfachen Datenaustausch mit dem Gerät ermöglicht.

Bitte beachten Sie, dass im Auslieferungszustand, der FTP-Server so eingestellt ist, dass er nach Eingabe von Benutzername und Passwort, den vollen Zugriff auf das Gerät erlaubt!

Die (default-) Einstellungen ab Werk sind:

IP-Adresse: Voreinstellung = DHCP (d. h. das Gerät versucht eine IP-Adresse von einem DHCP-Server zu beziehen).

Benutzer: admin

Kennwort: admin

FTP-Verzeichnis: /Harddisk/

Der FTP-Server wird vom VisAM-Editor zum Übertragen von Projekten und zum Einrichten des Gerätes verwendet (siehe Hilfe-System des Editors).

4.5 Touchscreen kalibrieren

Es ist möglich, dass von Zeit zu Zeit der Touchscreen-Controller des VTP neu kalibriert werden muss. Eine neue Kalibrierung ist dann nötig, wenn der Mauscursor nicht am Berührungspunkt, sondern davon entfernt angezeigt wird.

Zum Kalibrieren wählen Sie aus dem Startmenü: „Settings“ – „Control Panel“ und dann „Stylus“.

Es öffnet sich ein Fenster mit zwei Registerkarten:

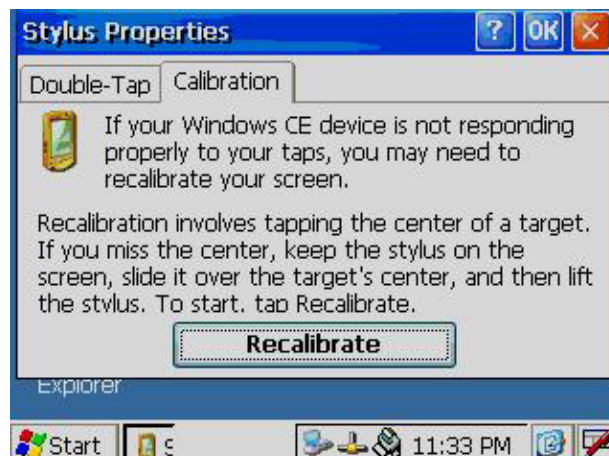


Abbildung 8 Touchscreen Kalibrierung

Double-Tap – zur Einstellung der Doppelklickgeschwindigkeit

Calibration – zur Neukalibrierung des Touchscreen

Folgend Sie den jeweiligen Anweisungen auf dem Bildschirm.



Sichern Sie danach Ihre Einstellungen durch Speichern der „Registry“, wie im Abschnitt „Änderungen von Einstellungen permanent speichern“ beschrieben!

4.6 Fernbedienung des Gerätes über Netzwerk

Um das Gerät zur komfortablen Einrichtung und Wartung, fernbedienen zu können, steht die Anwendung „Remote-Display“ zur Verfügung.

Diese Anwendung kann aus dem VisAM-Editor heraus, im Menü „Projekt-Übertragen“ gestartet werden.

Nach erfolgreichem Verbindungsaufbau steht die Oberfläche des Gerätes in einem Fenster auf dem PC-System zur Verfügung.



Abbildung 9 Remote-Desktop

Innerhalb dieses Fensters kann das VTP mit Hilfe der Maus und der Tastatur, (des PC-Systems) fernbedient werden.

4.7 Netzwerkfreigabe verbinden

Ein VTP kann mit einem PC-System bzw. Server im Netzwerk verbunden werden, um Daten (z. B. für Protokollierung) sofort zu diesem zu übermitteln.

Um das VTP mit einem freigegebenen Laufwerk bzw. Verzeichnis, eines im Netzwerk angeschlossenen Systems zu verbinden, gehen Sie wie folgt vor:

Wählen Sie „Command Prompt“ (Eingabeaufforderung) aus dem Startmenü.

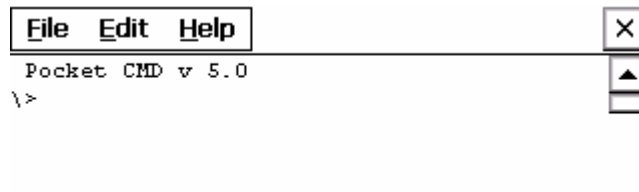


Abbildung 10 Eingabeaufforderung

Geben Sie hier bitte die folgende Befehlsfolge ein:

```
"net use freigabename \\servername\freigabe /user:benutzer  
/password:kennwort"
```

„freigabename“ – steht dabei für einen von Ihnen zu vergebenden Namen für diese Freigabe.

„\\servername\freigabe“ - beschreibt die Freigabe auf dem entfernten Gerät.

„benutzer“ – steht für den Name des Benutzers, der das Recht hat diese Freigabe zu nutzen.

„kennwort“ – Steht für das Kennwort / Passwort, das für den Benutzer vergeben wurde, der das Recht hat diese Freigabe zu verwenden.



Sichern Sie danach Ihre Einstellungen durch Speichern der „Registry“, wie im Abschnitt „Änderungen von Einstellungen permanent speichern“ beschrieben!

Nach erfolgreicher Eingabe finden Sie die Freigabe unter "My Device" > "Network" > "freigabename".

4.8 Zusätzliche Einstellungen unter Windows CE

Das installierte Betriebssystem erlaubt eine Reihe weiterer Einstellungen, auf die in dieser Beschreibung nicht näher eingegangen wird.



Sichern Sie Ihre Einstellungen immer durch Speichern der „Registry“, wie im Abschnitt „Änderungen von Einstellungen permanent speichern“ beschrieben!

5 Anhang

5.1 Sicherung

Dieses VTP wird mit Hilfe einer Sicherung gegen elektrische Beschädigung geschützt.

Spezifikation der Sicherung: 250VAC, 3.15A

Größe: 5 x 20mm



Die Sicherung löst u.a. aus, wenn eine Spannung > 33VDC angelegt wird.

5.2 Sicherung wechseln



Zum Auswechseln der Gerätesicherung öffnen Sie bitte die Sicherungsabdeckung (oberhalb des Steckers für die Versorgungsspannung).

5.3 PIN-Belegung der seriellen Schnittstelle



5.3.1 Serielle Schnittstelle RS-232 (COM1, COM3, COM4)

PIN No.	Description
Pin 1	DCD
Pin 2	RX
Pin 3	TX
Pin 4	DTR
Pin 5	GND
Pin 6	DSR
Pin 7	RTS
Pin 8	CTS
Pin 9	RI



Abbildung 11 RS-232 (COM1, COM3, COM4)

5.3.2 Serielle Schnittstelle RS-422/485 (COM4)

PIN No.	Description (RS-422 / RS-485)	
Pin 1	TX-	Data-
Pin 2	TX+	Data+
Pin 3	RX+	
Pin 4	RX-	
Pin 5		
Pin 6		
Pin 7		
Pin 8		
Pin 9		

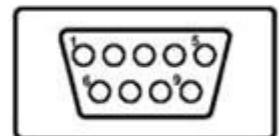


Abbildung 12 RS-422/485 (COM4)

5.4 Maße und Gewicht

5.4.1 Gewicht

Gewicht: 3,5 kg (ohne HDD)

5.4.2 Abmessungen / Ausschnittmaß

Abmessungen: 286 x 226 x 58 mm (Breite x Höhe x Tiefe)

Ausschnittmaße: 279,5 x 219,5 mm

Max. Blechdicke für Paneleinbau: < 6mm

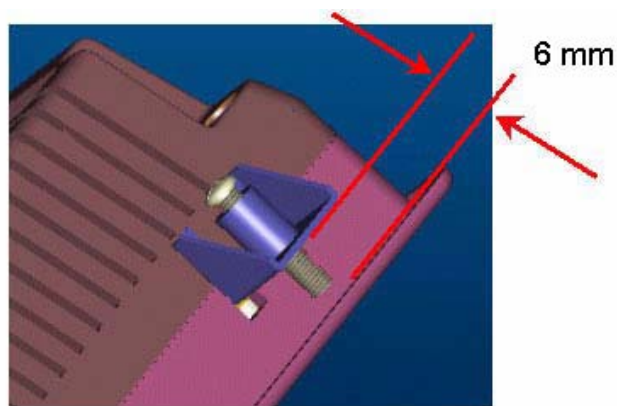


Abbildung 13 Paneleinbau

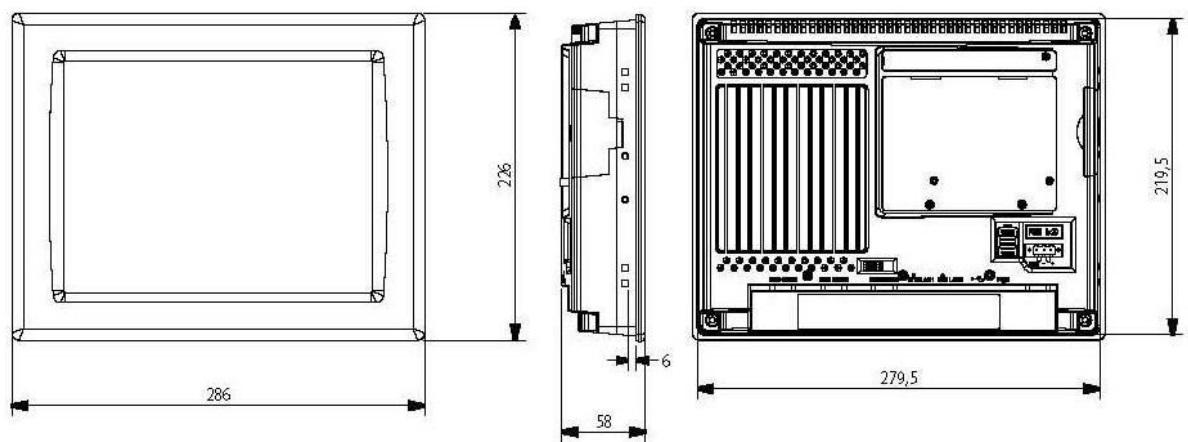


Abbildung 14 Ausschnitt

5.5 **Abbildungsverzeichnis**

Abbildung 1 Schnittstellenanordnung	8
Abbildung 2 Stecker Spannungsversorgung	9
Abbildung 3 Buchse Spannungsversorgung.....	9
Abbildung 4 Windows Start-Menü.....	11
Abbildung 5 Connection	11
Abbildung 6 Ethernet-Einstellung	11
Abbildung 7 Resitry Saver	12
Abbildung 8 Touchscreen Kalibrierung	13
Abbildung 9 Remote-Desktop	14
Abbildung 10 Eingabeaufforderung.....	15
Abbildung 11 RS-232 (COM1, COM3, COM4).....	17
Abbildung 12 RS-422/485 (COM4)	17
Abbildung 13 Paneleinbau	18
Abbildung 14 Ausschnitt	18